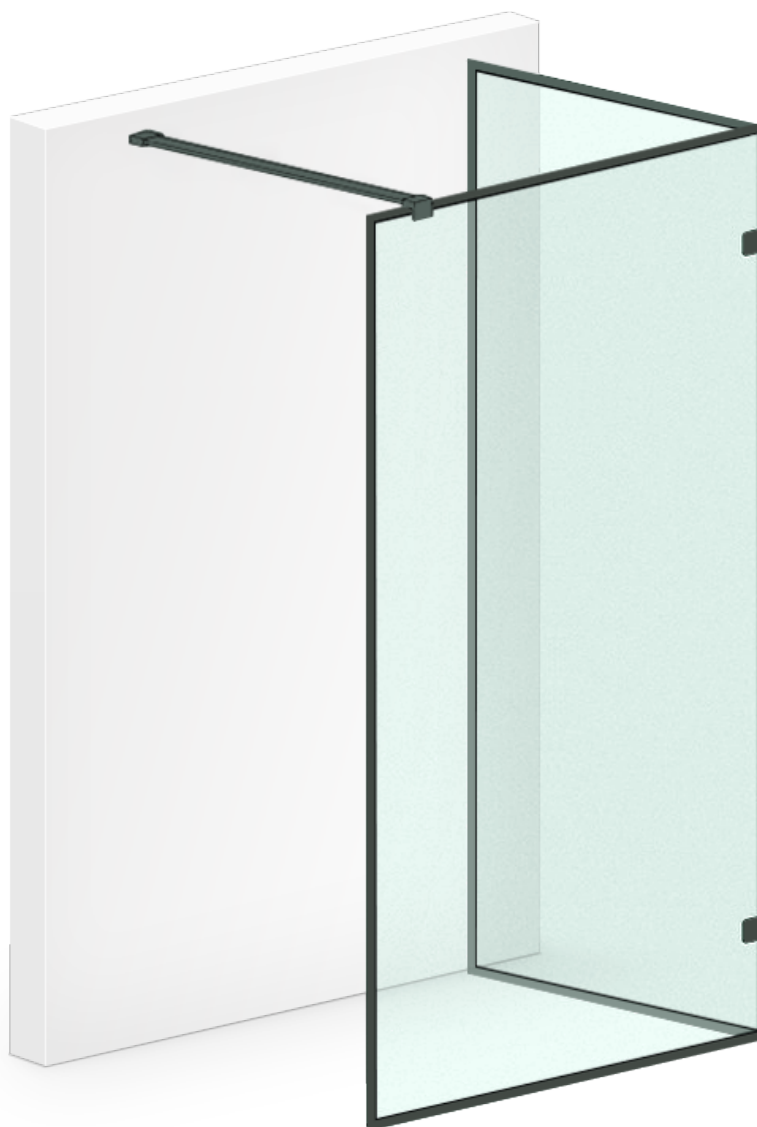


# ПАСПОРТ



**led MIRROR    SHOWER box**  
інтер'єрні дзеркала та душові кабінки



# LESTER

Душова перегородка

Інструкція по монтажу

В інструкції наведений приклад монтажу  
правого варіанта

## **ШАНОВНИЙ ПОКУПЕЦЬ!**

Ми дякуємо Вам за придбання Душової kabіни ТМ Liberta та впевнені, що вона виправдає всі Ваші очікування.

Душова kabіна може використовуватися як в побутових, так і в комерційних умовах. У будь-якому випадку, її монтування буде простим та безпечним, а використання принесе задоволення і користь для здоров'я Вам та Вашій сім'ї.

Придбаний Вами виріб виготовлений відповідно до сучасних європейських технічних стандартів, відповідає необхідним будівельним і санітарним нормам, адаптовано для експлуатації в Україні.

Будь ласка, уважно ознайомтесь з цією інструкцією по монтуванню та експлуатації Душової kabіни, для забезпечення виробу максимально зручного та ефективного монтування, використання та обслуговування.

Компанія-виробник ТМ Liberta лишає за собою право не повідомляти користувача про внесення якісних змін до конструкції виробу.

Дякуємо за Ваш вибір!

### **УВАГА!**

Монтування Душової kabіни повинне виконуватись фахівцями з відповідною кваліфікацією та досвідом роботи з гартованим склом та скляними виробами.

Монтувальник повинен забезпечити власну безпеку під час роботи зі склом (захисні окуляри, рукавиці, відповідна одяг, тощо).

Торці та кути скла є найбільш вразливими ділянками. Категорично заборонено допускати найменші удари у ці ділянки під час монтування.

Перед початком монтування необхідно уважно ознайомитись з даною інструкцією та перевірити комплектність і цілісність виробу.

Компанія-виробник ТМ Liberta не несе відповідальності за дефекти, виявлені на вже встановлених виробках.

Перед монтуванням обов'язково перевірити, чи відповідає вигляд, розміри і колір виробу Вашим побажанням.

У випадку, якщо Душова kabіна доставлена з холодного середовища в тепле приміщення, монтаж проводити через деякий час, щоб виріб прийняв температуру приміщення.

Душова kabіна призначена для побутового використання усередині приміщення.

Елементи упаковки (пластикові куточки, металеві скріпки) можуть бути потенційно небезпечні для дітей, тому відразу ж після монтування Душової kabіни приберіть їх в недоступне для дітей місце.

Регулярно, з періодичністю не менше 1 раз у 6 місяців, проводьте зовнішній огляд душової kabіни, підтягніть усі кріплення. У випадку некоректної роботи будь якого механізму, негайно повідомте виробника зручним для вас засобом.

Довговічність та герметичність встановленої душової kabіни залежить від кваліфікації монтувальника та якістю виконаних ним робіт. Обов'язково, задля власної безпеки, після закінчення монтувальних робіт, вимагайте у монтувальника складання Акту виконаних робіт.

Компанія-виробник ТМ Liberta не несе будь якої відповідальності перед покупцем за якість виконаних робіт третьою стороною: послуги транспортування та вантажників, послуги монтування, клінінгу та інші послуги не пов'язані з компанією-виробником.

Дотримуйтесь умов гарантії.

### **ЗАБОРОНЕНО!**

Встановлювати Душову kabіну без використання захисних засобів власної безпеки (окуляри, рукавиці, одяг, взуття, тощо).

Встановлювати Душову kabіну на вулиці.

Використовувати Душову kabіну не за призначенням.

Чистити Душову kabіну абразивними і агресивними миючими засобами.

### **ПОВСЯКДЕННИЙ ДОГЛЯД.**

Використовуйте звичайні рідкі миючі засоби та м'яку тканину для прибирання Душової kabіни.

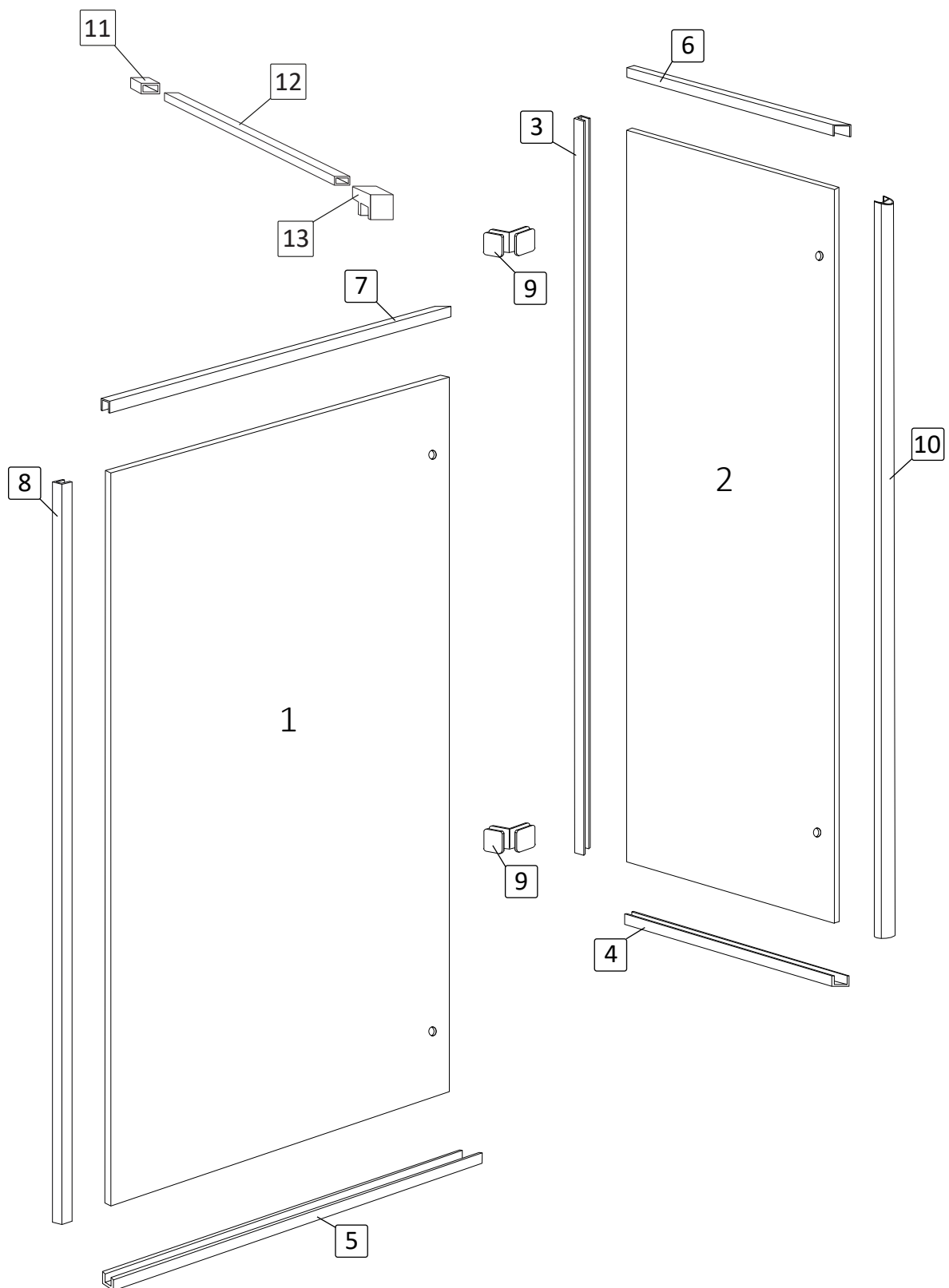
Заборонено користуватися миючими засобами, що містять ацетон, аміак, органічні розчинники та дезінфікуючими засобами що містять формальдегід.

Для поліровки і наведення блиску можна користуватися спеціально призначеними для цього засобами.

Осад і наліт, що залишаються від води, з поверхні kabіни краще видалити, змочивши м'яку тканину в теплом лимонному соці або оцті.

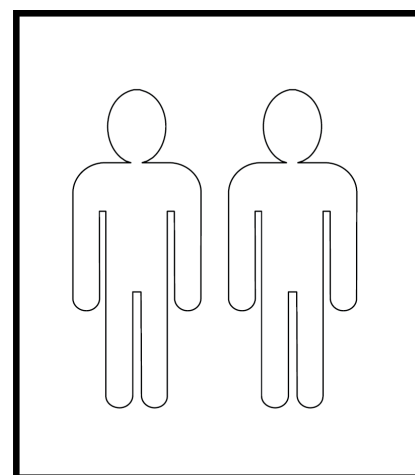
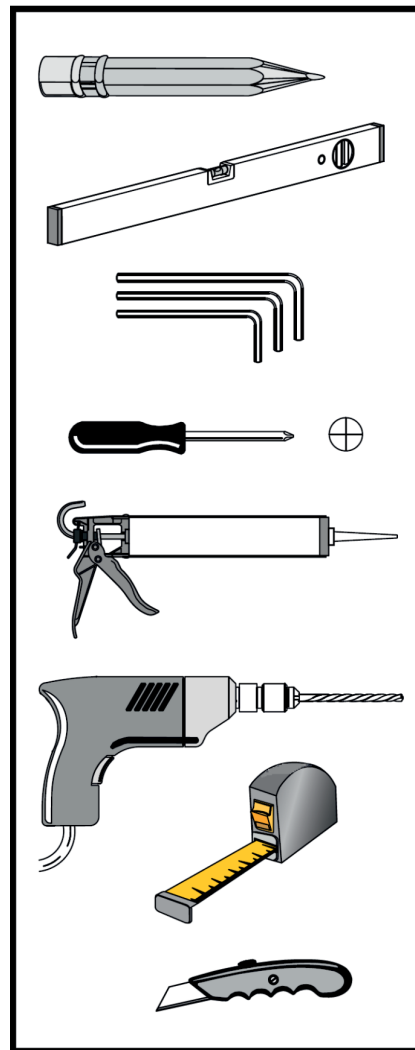
Металеві частини Душової kabіни легко протріть м'якою вовняною тканиною.

# Душова перегородка LESTER



## СПЕЦИФІКАЦІЯ Душова перегородка LESTER

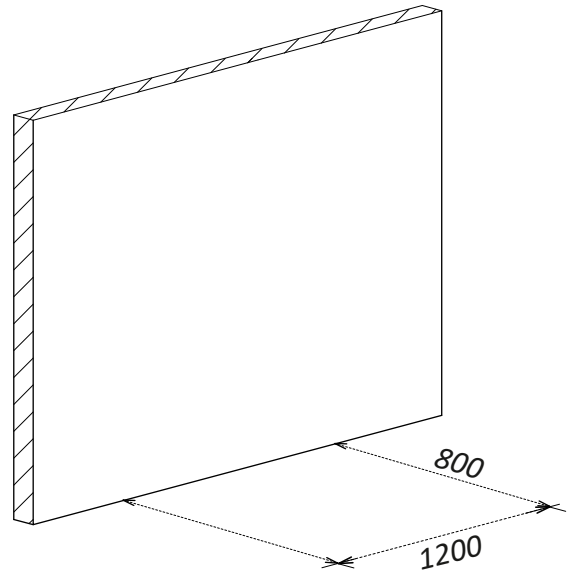
№	Позначення	Найменування	Шт
1		скло	1
2			1
3		профіль стіновий	1
4		профіль підлоговий (бокова стінка)	1
5		профіль підлоговий (фронтальна стінка)	1
6		профіль верхній (бокова стінка)	1
7		профіль верхній (фронтальна стінка)	1
8		профіль передній	1
9		кріплення скло-скло	2
10		ущільнювач	1
11*		кріплення стіна-стабілізатор	1
12*		стабілізатор	1
13*		кріплення скло-стабілізатор	1
14		дюбель 8x40	1
15		шуруп 4x40	1
16		дюбель 6x35	25
17		шуруп 3x35	25



\* при купівлі виробу у даній комплектації

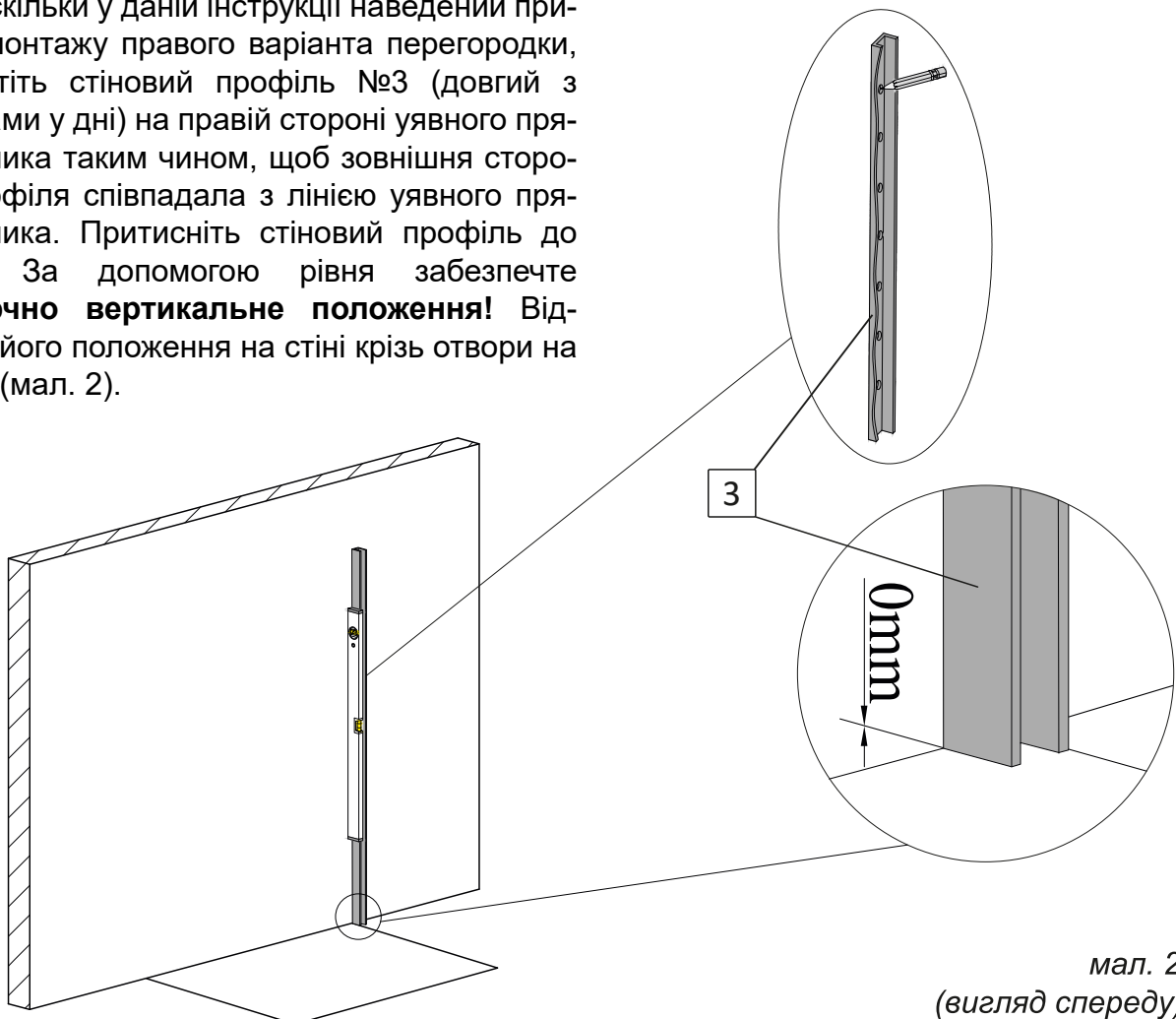
# 1. Встановлення профілей.

1.1. Визначте місце розташування душової перегородки на підлозі. Для цього рекомендуємо накреслити на підлозі уявний прямокутник за габаритами придбаної вами душової перегородки. Наприклад, якщо ви придбали душову перегородку з назвою *Душова перегородка Liberta «LESTER», прозора, 1200 (800) R, тримач накідний, h 2000* – це означає, що габарит уявного прямокутника має бути 1200x800мм (мал. 1). У випадку, якщо душова перегородка встановлюється на піддон, місце розташування визначається положенням піддона на підлозі.



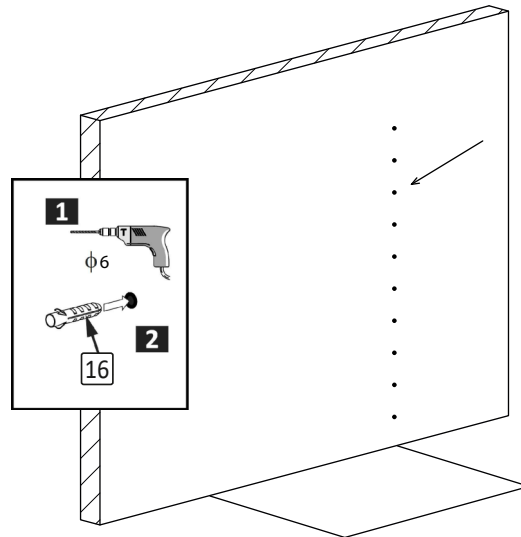
мал. 1  
(вигляд спереду)

1.2. Оскільки у даній інструкції наведений приклад монтажу правого варіанта перегородки, розмістіть стіновий профіль №3 (довгий з отворами у дні) на правій стороні уявного прямокутника таким чином, щоб зовнішня сторона профіля співпадала з лінією уявного прямокутника. Притисніть стіновий профіль до стіни. За допомогою рівня забезпечте **виключно вертикальне положення!** Відмітьте його положення на стіні крізь отвори на ньому (мал. 2).



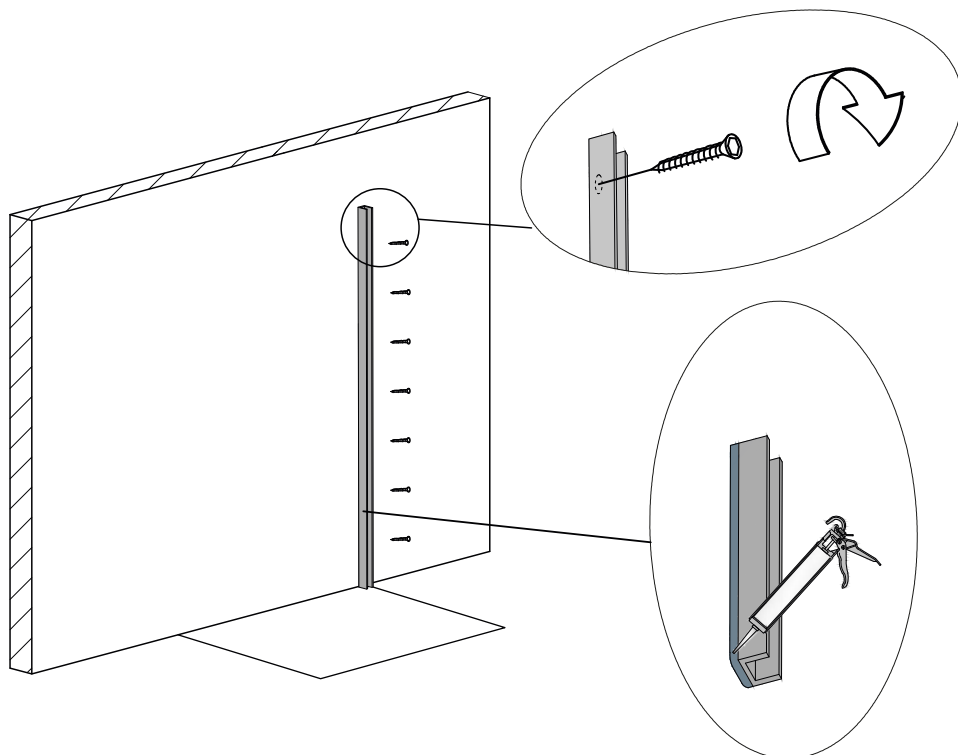
мал. 2  
(вигляд спереду)

1.3. Виконайте свердління отворів у стіні діаметром 6мм. Вставте в підготовлені отвори дюбелі №16 (мал. 3).



мал. 3  
(вигляд спереду)

1.4. Нанесіть на нижню сторону профіля №3, що прилягає до стіни, прозорий силікон. За допомогою шурупів №17 закріпіть профіль до стіни (мал. 4).

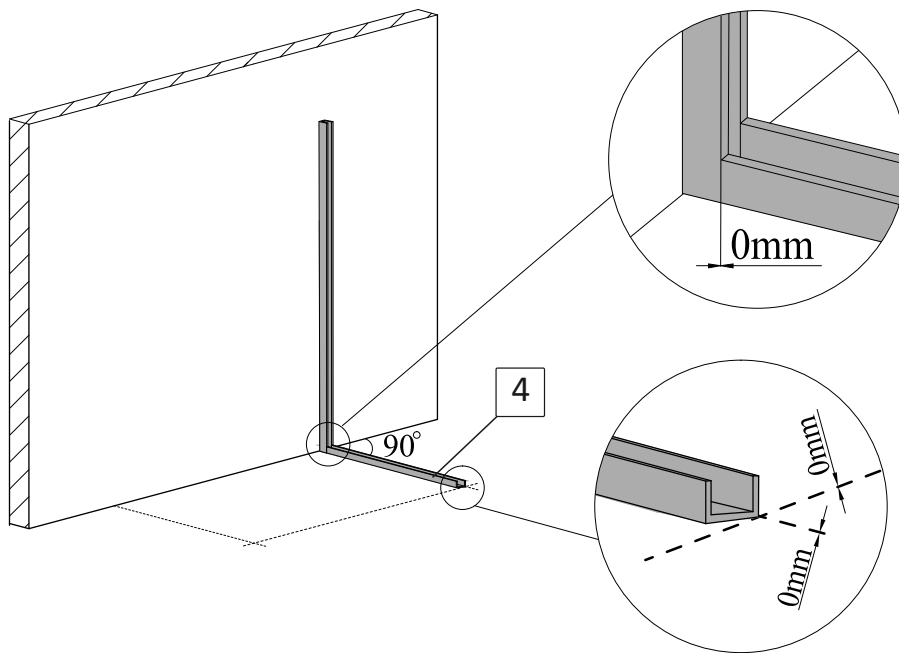


мал. 4  
(вигляд спереду)

1.5. Визначте підлоговий профіль бокової стінки №4 (короткий з отворами у дні). Довжина підлогового профіля бокової стінки має дорівнювати розміру бокової стінки мінус 17мм.

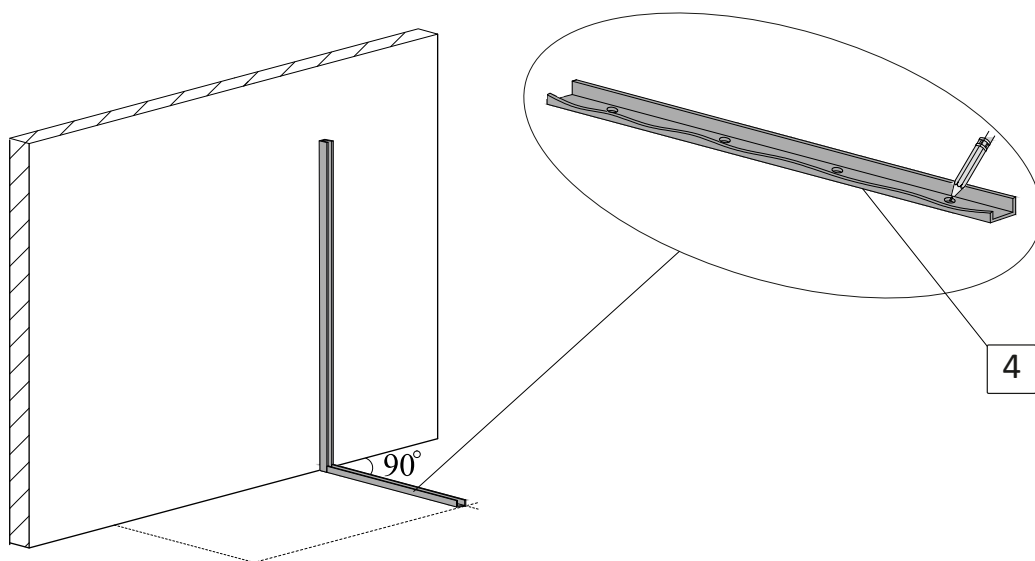
Приклад: Душова перегородка Liberta «LESTER» прозора, 1200 (800) R, тримач накідний, h 2000 – довжина профіля має дорівнювати  $800 - 17 = 783\text{мм}$ .

Притисніть підлоговий профіль №4 під прямим кутом до стінового профіля №3 та до стіни. Зовнішня сторона профіля має співпадати з лінією уявного прямокутника (мал. 5).



мал. 5  
(вигляд спереду)

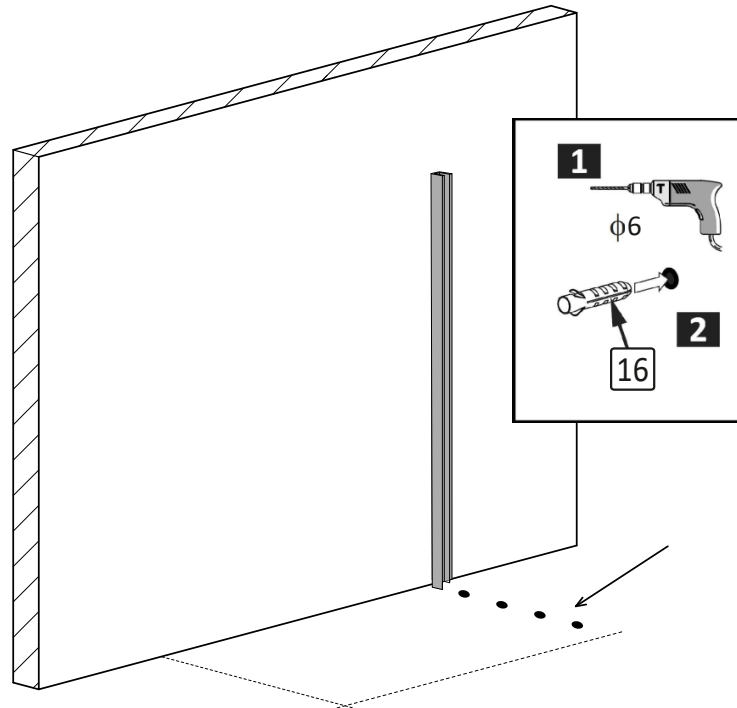
1.6. Відмітьте положення профіля №4 на підлозі крізь отвори на ньому (мал. 6).



мал.6  
(вигляд спереду)



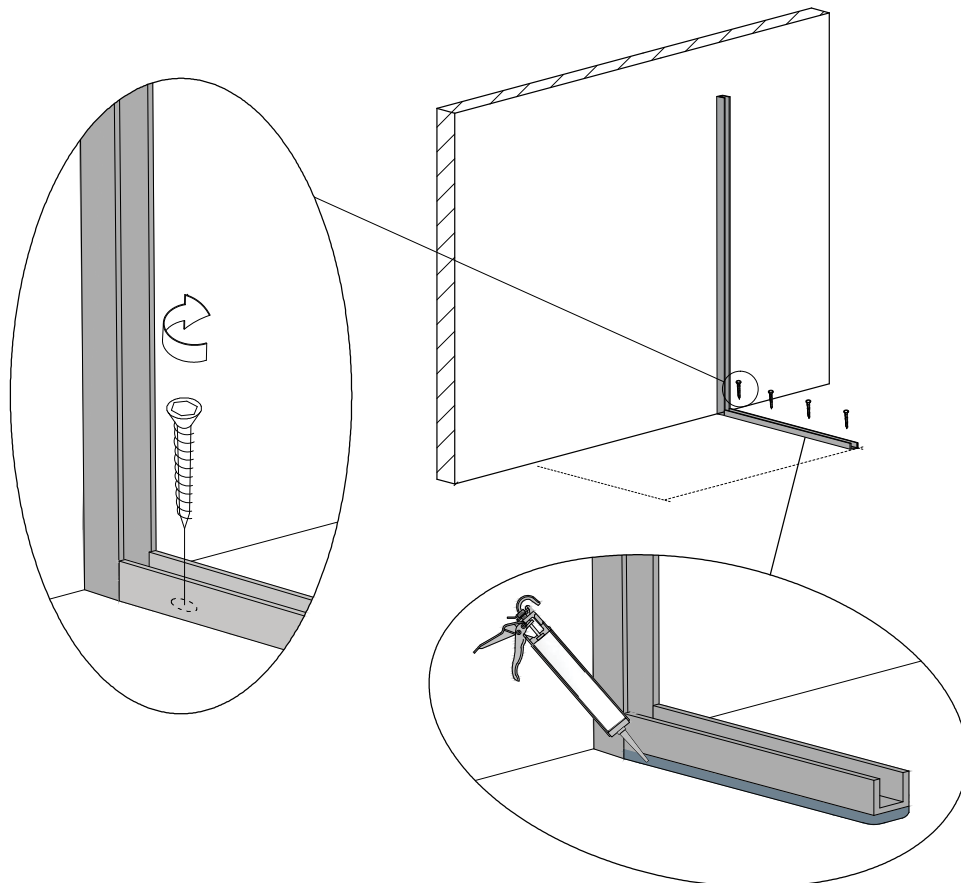
1.7. Виконайте свердління отворів у підлозі діаметром 6мм. Вставте у підготовлені отвори дюбелі №16 (мал. 7).



мал. 7  
(вигляд спереду)

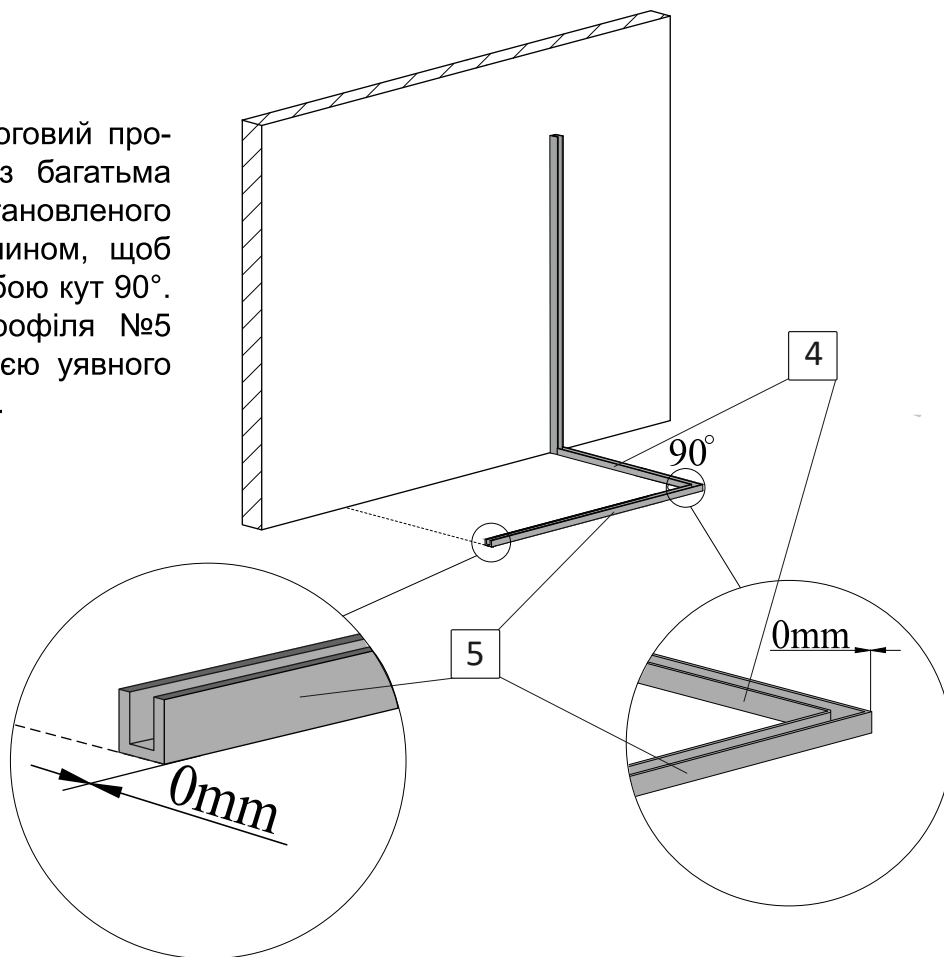
1.8. Нанесіть на нижню сторону профіля, що прилягає до підлоги, прозорий силікон. За допомогою шурупів №17 закріпіть профіль до підлоги (мал. 8).

1.9. При монтуванні душової kabіни на піддон, профіль необхідно приклеїти до піддона прозорим силіконом.



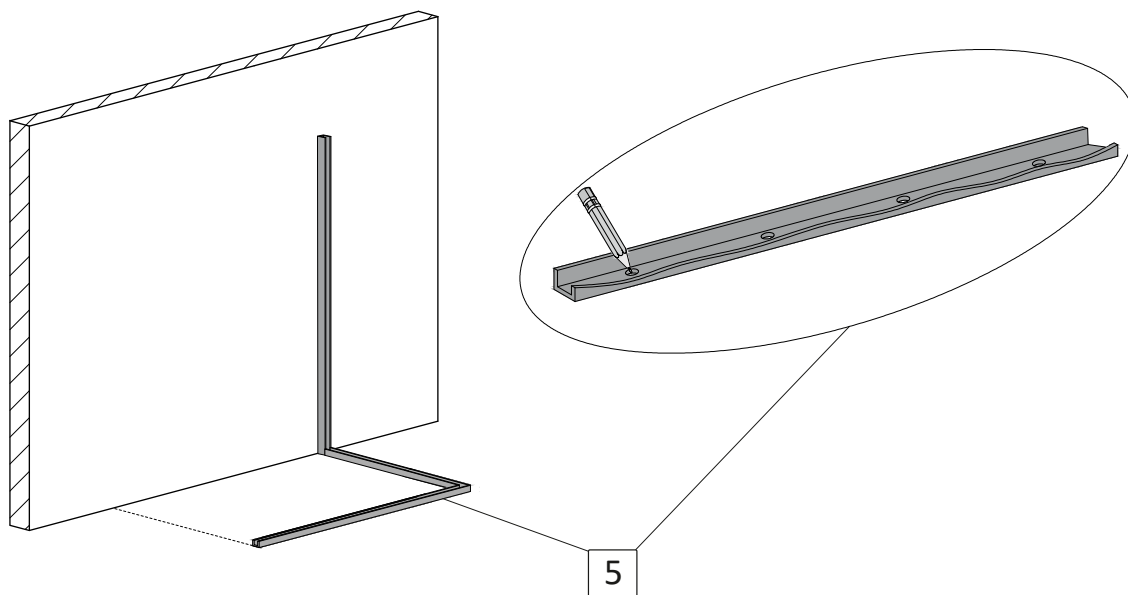
мал. 8  
(вигляд спереду)

1.10. Притисніть підлоговий профіль №5 (короткий з багатьма отворами у дні) до встановленого профіля №4 таким чином, щоб вони утворили між собою кут  $90^\circ$ . Зовнішня сторона профіля №5 має співпадати з лінією уявного прямокутника (мал. 9).



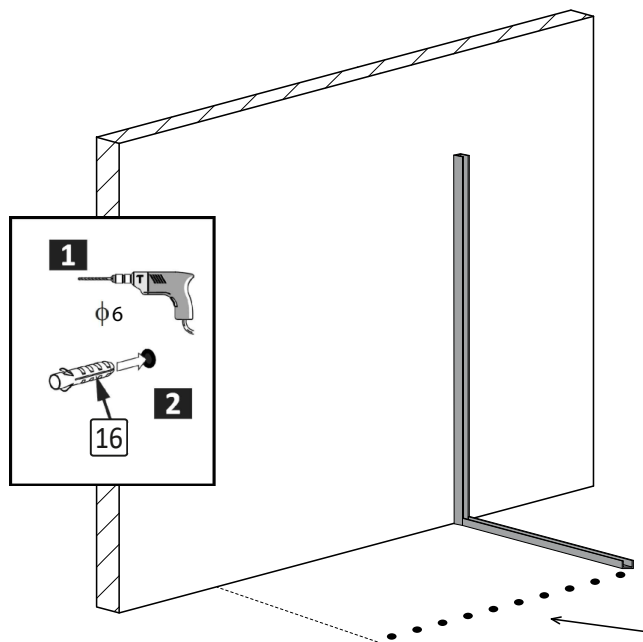
мал. 9  
(вигляд спереду)

1.11. Відмітьте положення профіля №5 на підлозі крізь отвори на ньому (мал. 10).



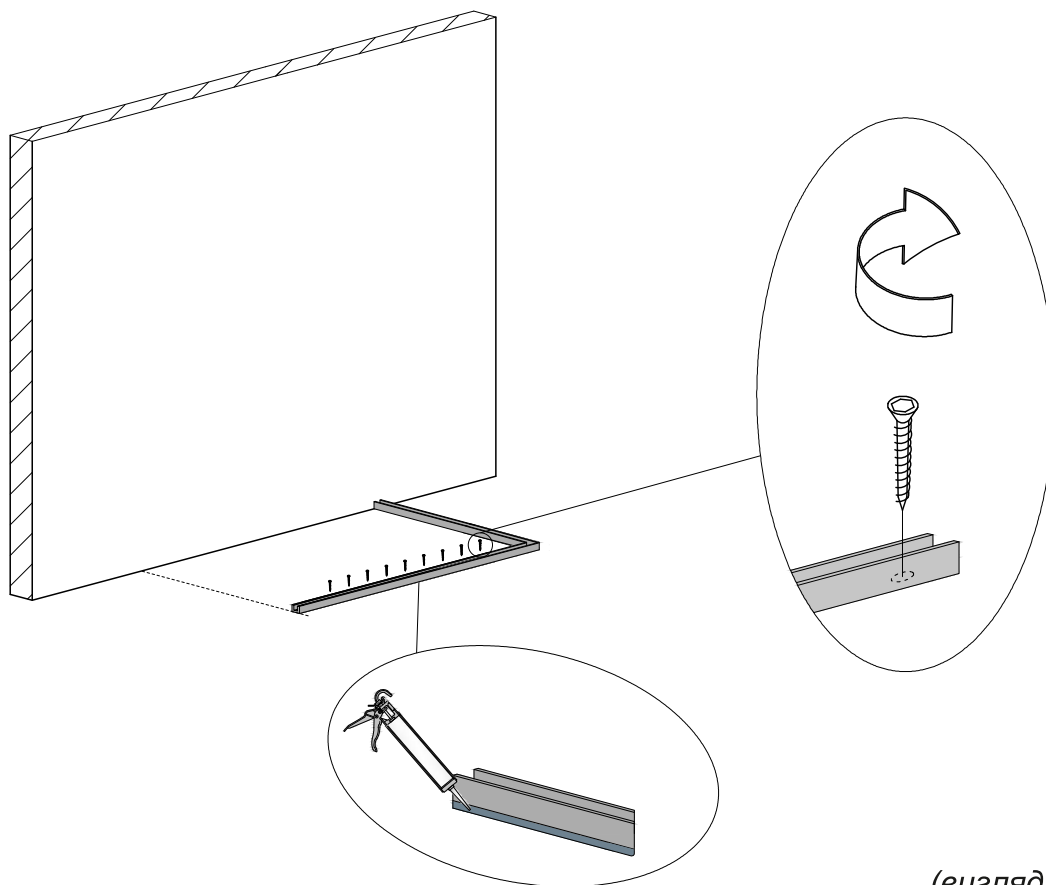
мал. 10  
(вигляд спереду)

1.12. Виконайте свердління отворів у підлозі діаметром 6мм. Вставте в підготовлені отвори дюбелі №16 (мал. 11).



мал. 11  
(вигляд спереду)

1.13. Нанесіть на нижню сторону профіля №5, що прилягає до підлоги, прозорий силікон. За допомогою шурупів №17 закріпіть профіль до підлоги (мал. 12).

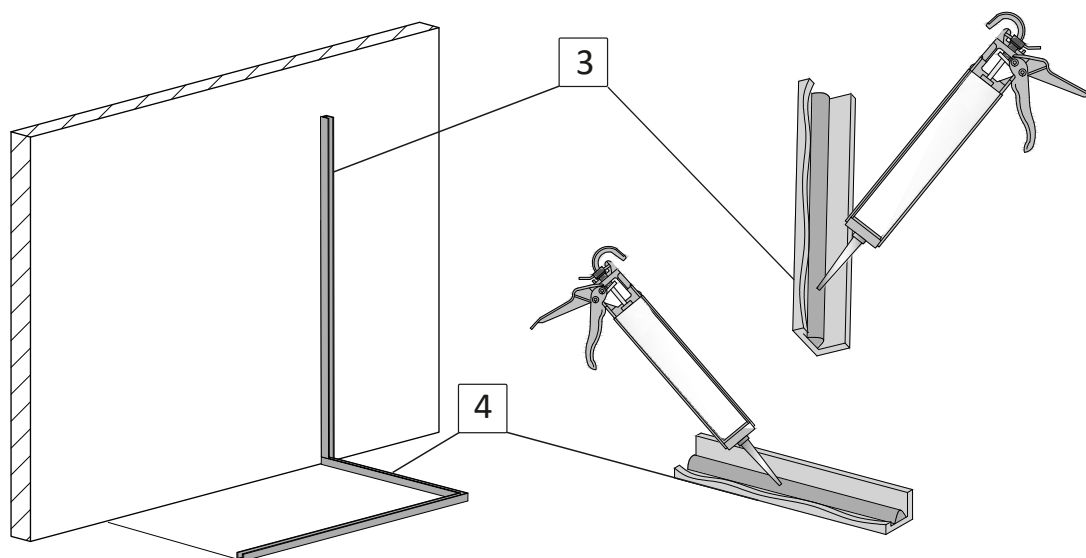


мал. 12  
(вигляд спереду)

## 2. Встановлення бокової та фронтальної стінок.

2.1. Усередину встановлених профілей №3 та №4 нанесіть суцільний шар силікону. Кількість силікону має бути такою, щоб при встановленні скла у профілі, силікон заповнив усі можливі пустоти між склом і профілями (мал. 13).

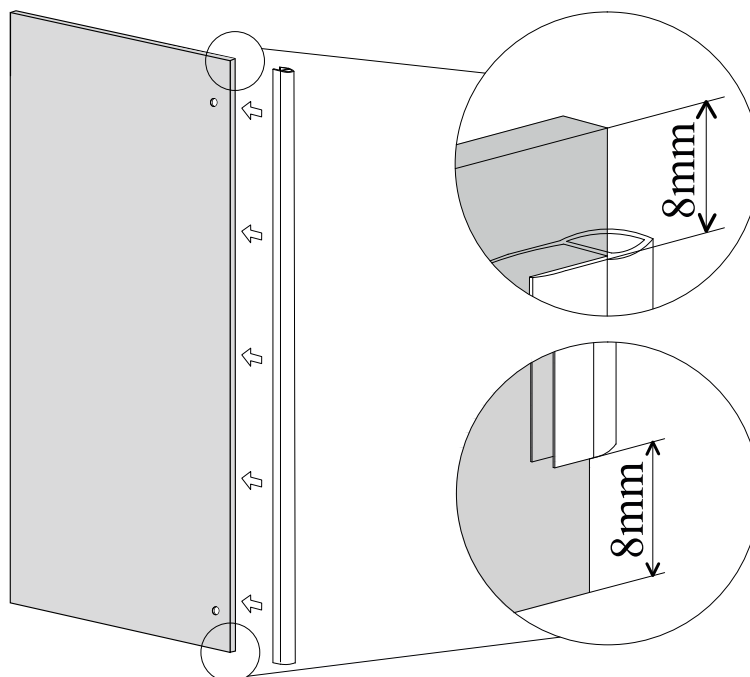
Рекомендуємо підібрати колір силікону відповідно до кольору профілей.



мал. 13  
(вигляд спереду)

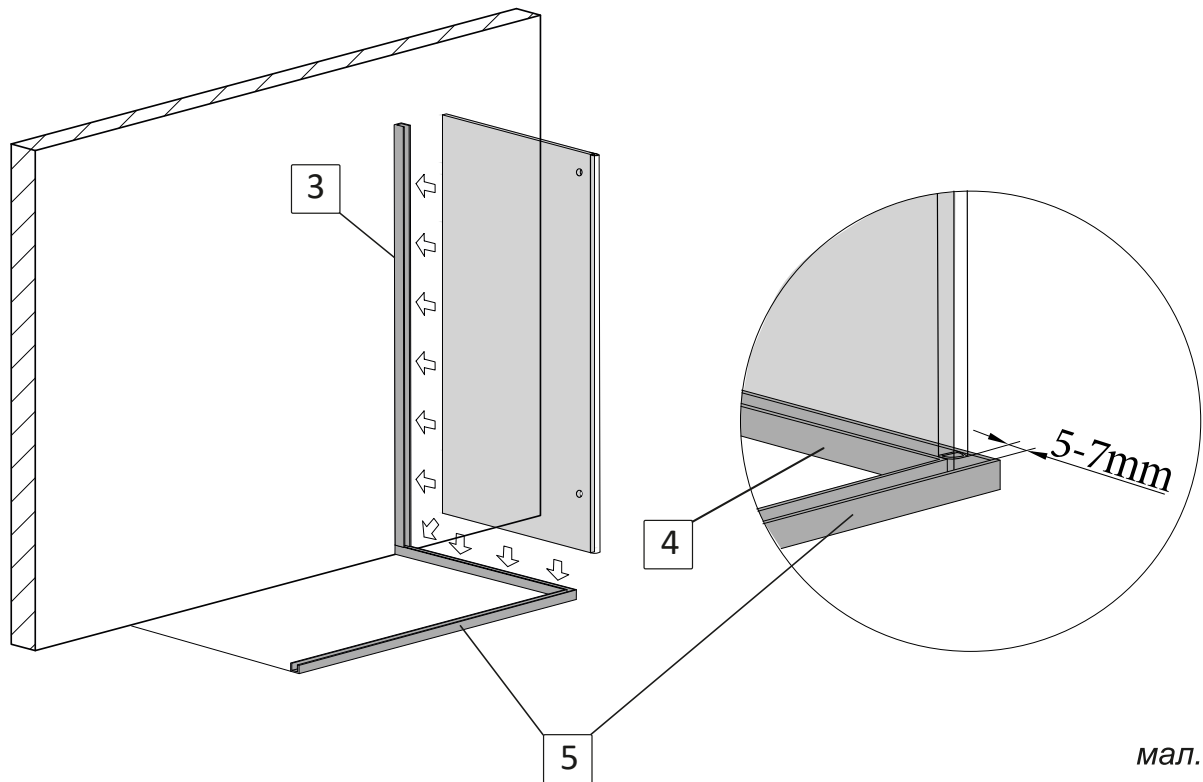
2.2. Визначте скло бокової стінки №2 придбаної душової kabіни згідно технічного малюнка на сторінці №3.

Одягніть ущільнювач №10 на вертикальний торець бокової стінки зі сторони отворів у склі. Залиште відступи до нижнього та до верхнього краю скла 8мм (мал. 14).



мал. 14  
(вигляд спереду)

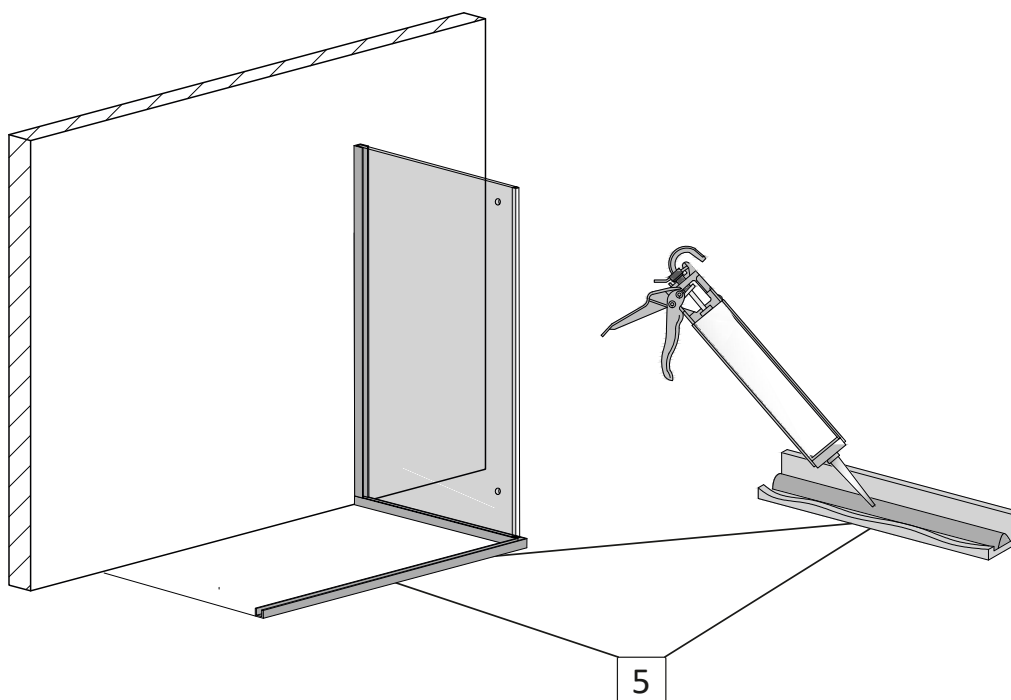
2.3. Встановіть скло у профілі №3 та №4. Притисніть до стіни. Відстань між ущільнювачем №10 та зовнішньою стороною підлогового профіля №5 має бути від 5мм до 7мм (мал. 15).



мал. 15  
(вигляд спереду)

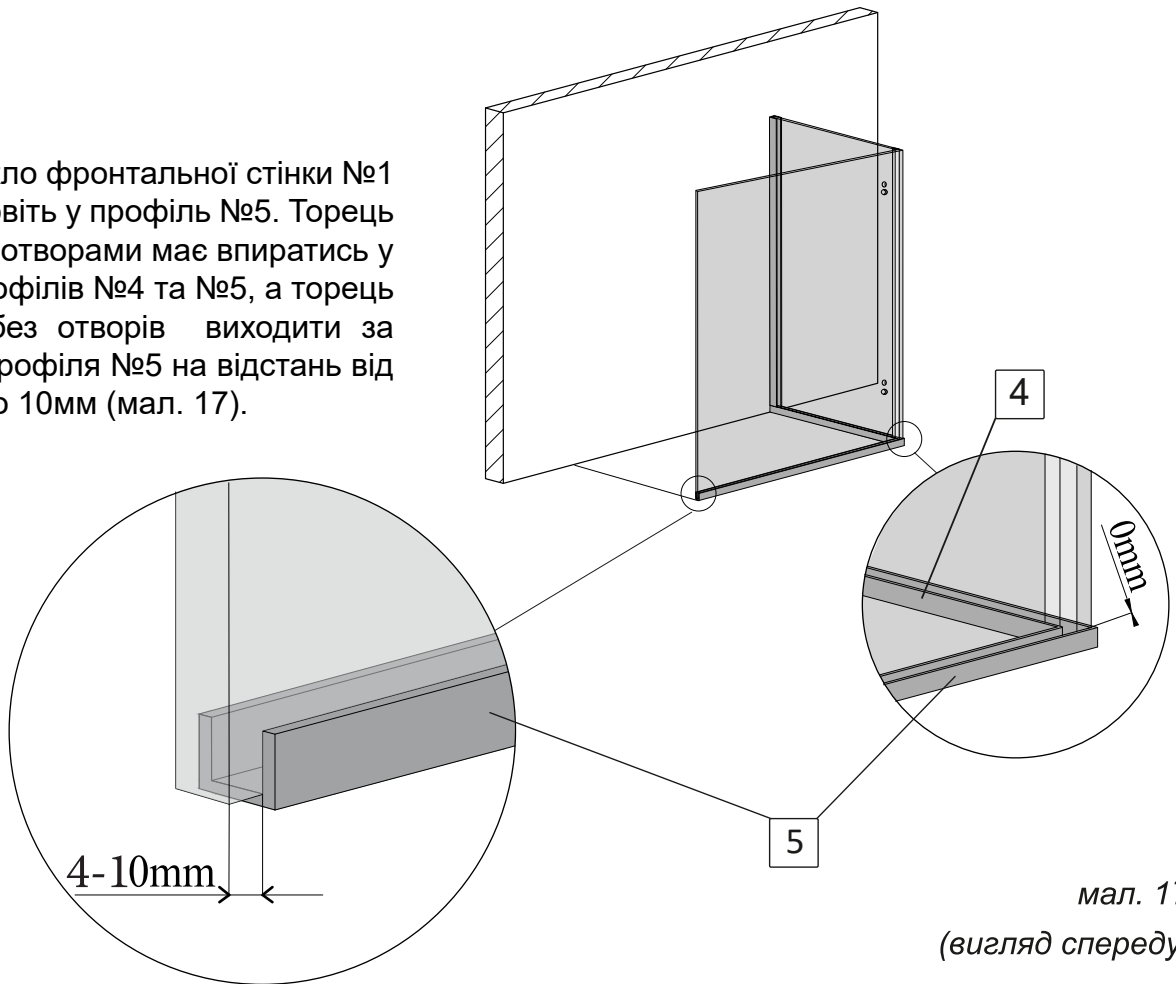
2.4. Усередину встановленого профіля №5 нанесіть суцільний шар силікону. Кількість силікону має бути такою, щоб при встановленні скла у профіль, силікон заповнив усі можливі пустоти між склом і профілем (мал. 16).

Рекомендуємо підібрати колір силікону відповідно до кольору профіля.



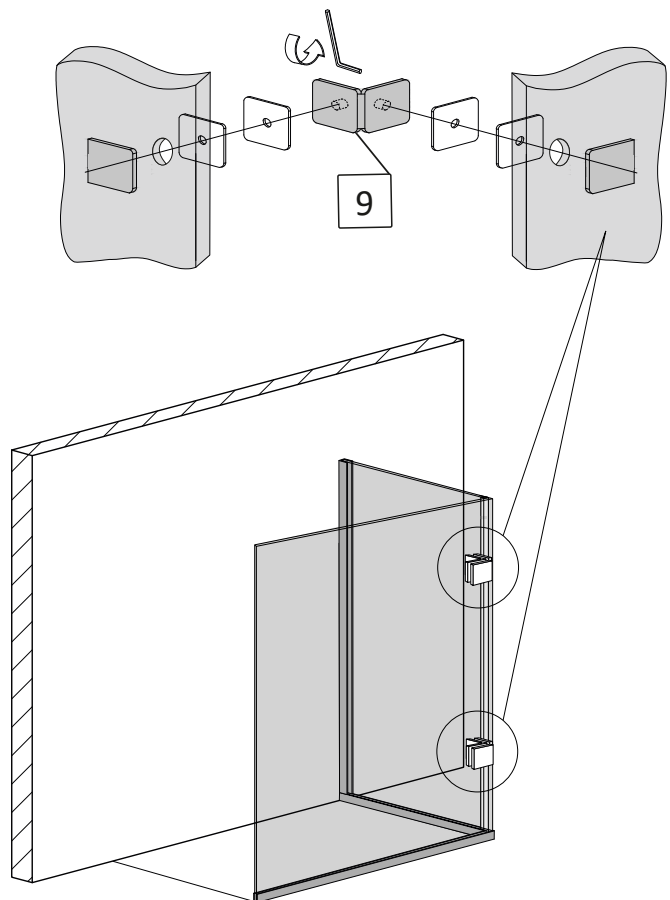
мал. 16  
(вигляд спереду)

2.5. Скло фронтальної стінки №1 встановить у профіль №5. Торець скла з отворами має впиратись у кут профілів №4 та №5, а торець скла без отворів виходити за межі профіля №5 на відстань від 4мм до 10мм (мал. 17).



мал. 17  
(вигляд спереду)

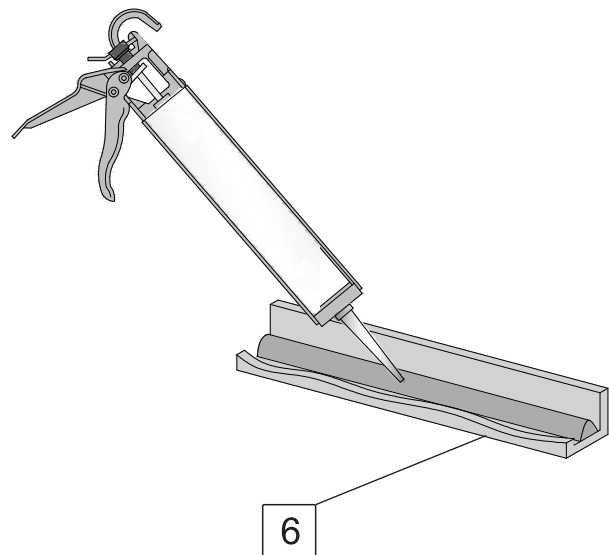
2.6. Притисніть фронтальну стінку до бокової стінки та зафіксуйте кріпленнями №9 (мал. 18).



мал. 18  
(вигляд спереду)

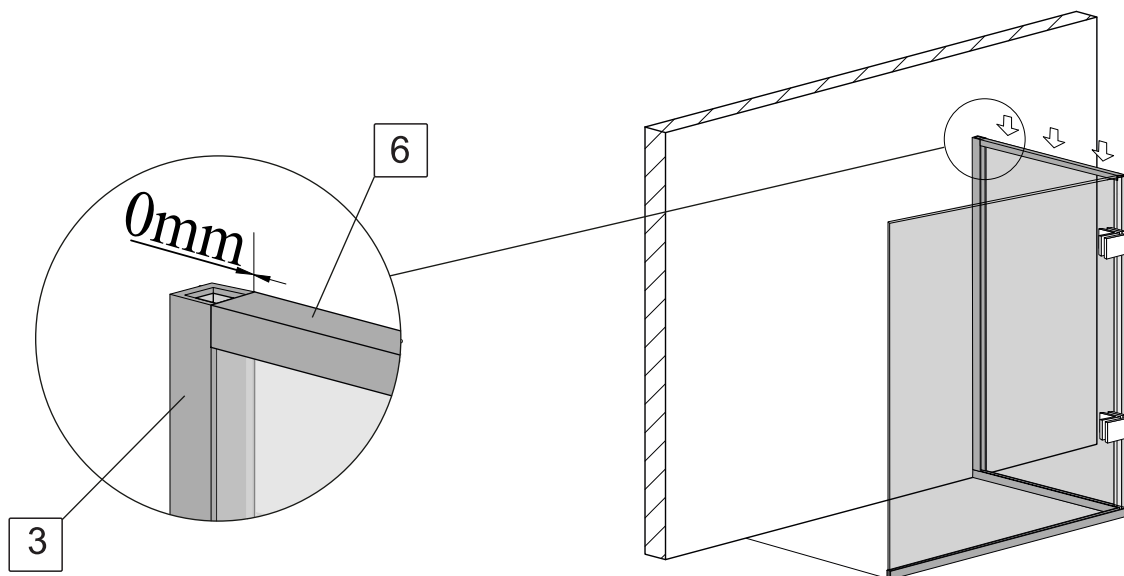
2.7. Усередину верхнього профіля №6 (з двома отворами у дні, однаковий по довжині з профілем №4) нанесіть суцільний шар силікону. Кількість силікону має бути такою, щоб при встановленні профіля на скло, силікон заповнив усі можливі пустоти між склом і профілем (мал. 19).

Рекомендуємо підібрати колір силікону відповідно до кольору профіля.



мал. 19

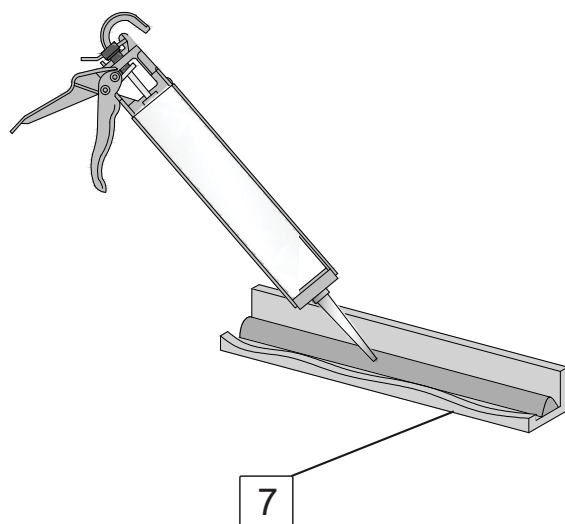
2.8. Одягніть (приклейте) верхній профіль №6 на верхній торець скла впригол та в один рівень з пристінним профілем №3 (мал. 20).



мал. 20  
(вигляд спереду)

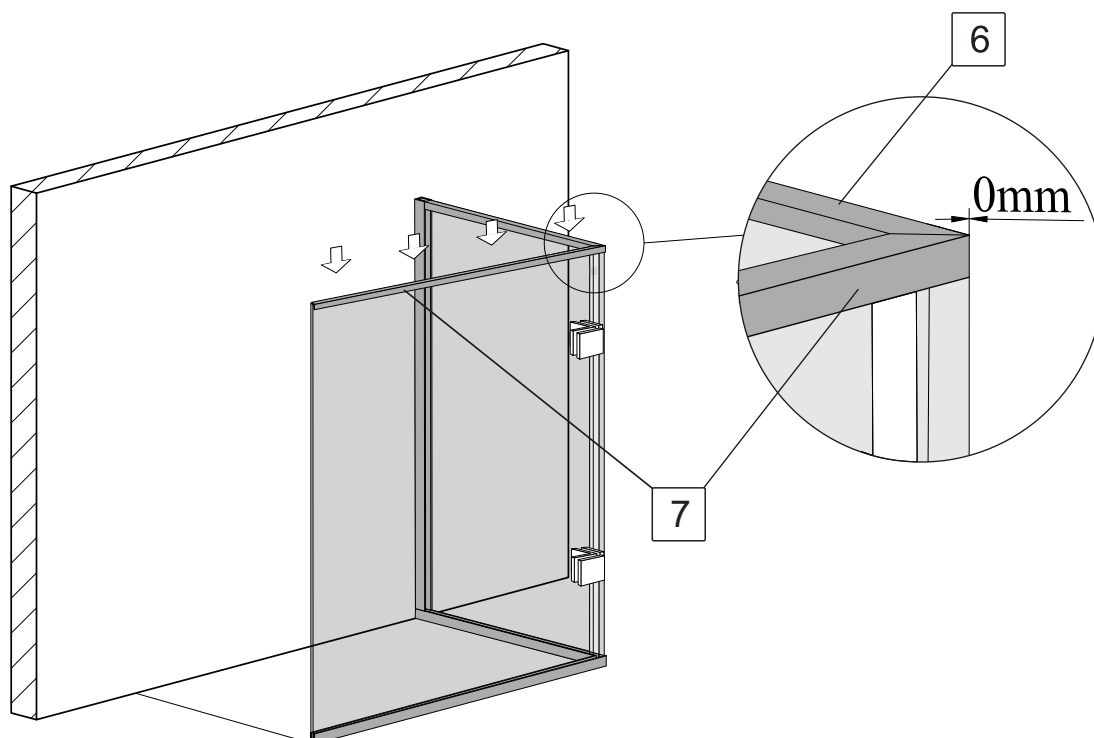
2.9. Усередину верхнього профіля №7 (з двома отворами у дні, однаковий по довжині з профілем №5) нанесіть суцільний шар силікону. Кількість силікону має бути такою, щоб при встановленні профіля на скло, силікон заповнив усі можливі пустоти між склом і профілем (мал. 21).

Рекомендуємо підібрати колір силікону відповідно до кольору профіля.



мал. 21

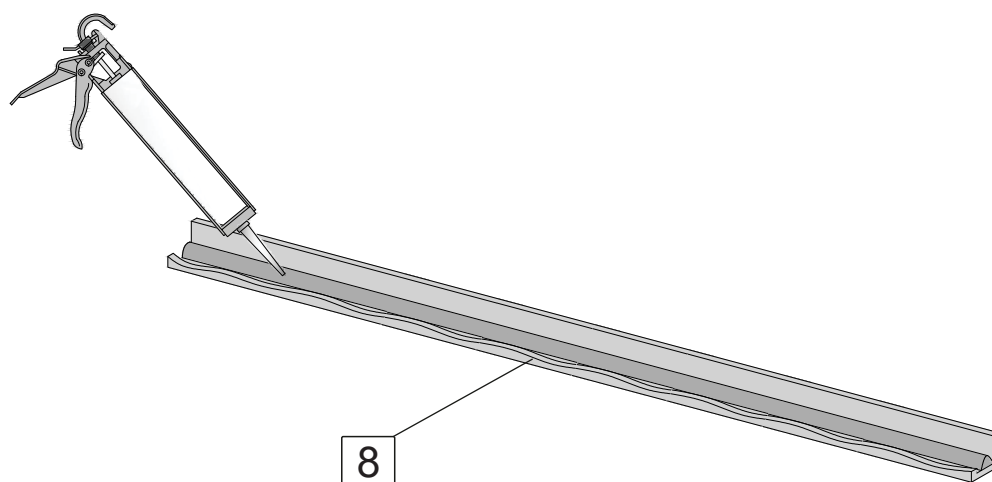
2.10. Одягніть (приклейте) верхній профіль №7 на верхній торець скла впритул та в один рівень з верхнім профілем №6 (мал. 22).



мал. 22  
(вигляд спереду)

2.11. Усередину переднього профіля №8 (довгий без отворів) нанесіть суцільний шар силікону. Кількість силікону має бути такою, щоб при встановленні профіля на скло, силікон заповнив усі можливі пустоти між склом і профілем (мал. 23).

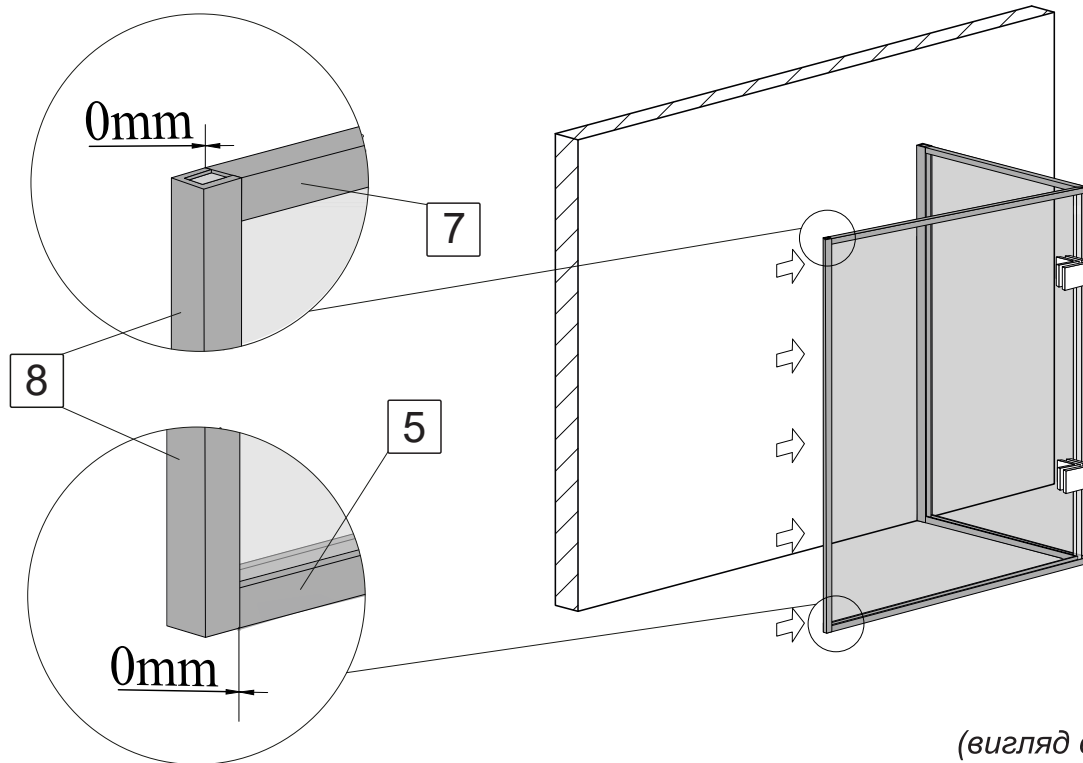
Рекомендуємо підібрати колір силікону відповідно до кольору профіля.



мал. 23  
(вигляд спереду)



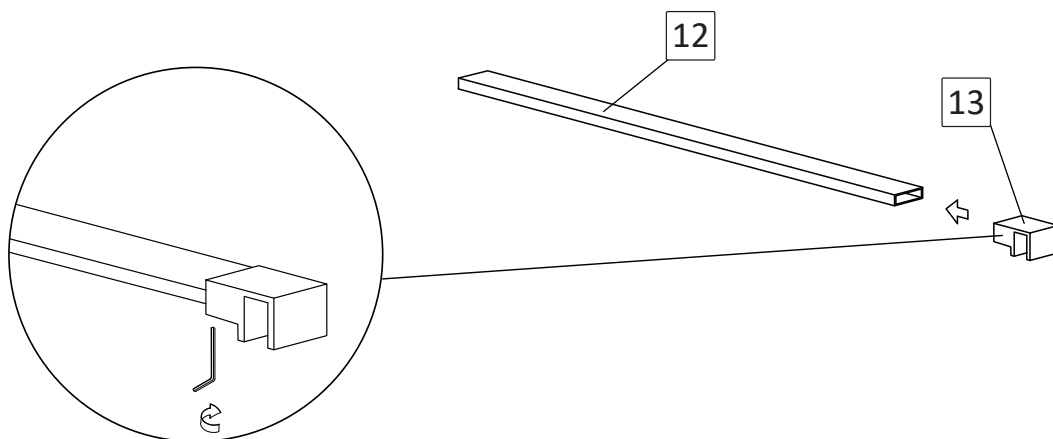
2.12. Одягніть (приклейте) передній профіль №8 на передній торець скла впритул до підлоги та встановлених профілів №5 та №7 (мал. 24).



мал. 24  
(вигляд спереду)

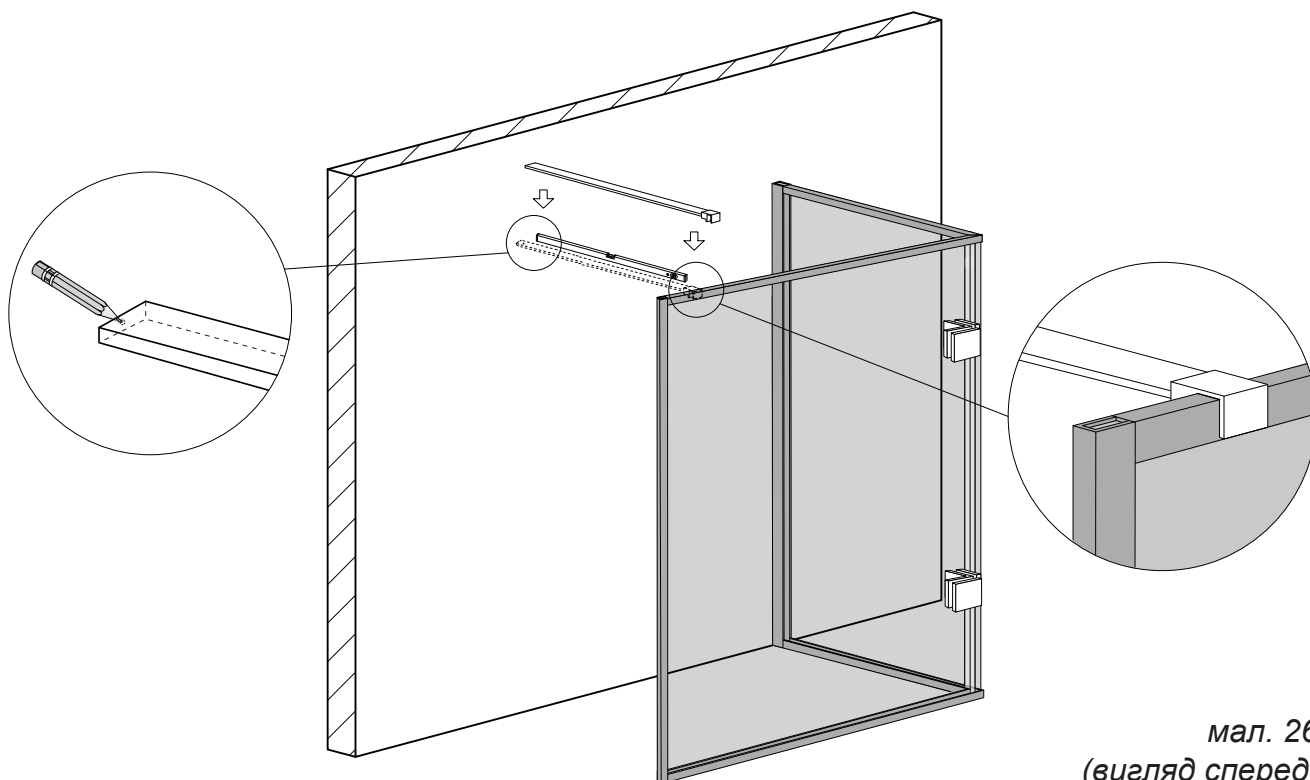
### 3. Встановлення тримача скла НАКИДНИЙ ПРЯМОКУТНИЙ.

3.1. Одягніть на стабілізатор №12 кріплення скло-стабілізатор №13. Зафіксуйте його за допомогою шестигранного ключа (мал. 25).



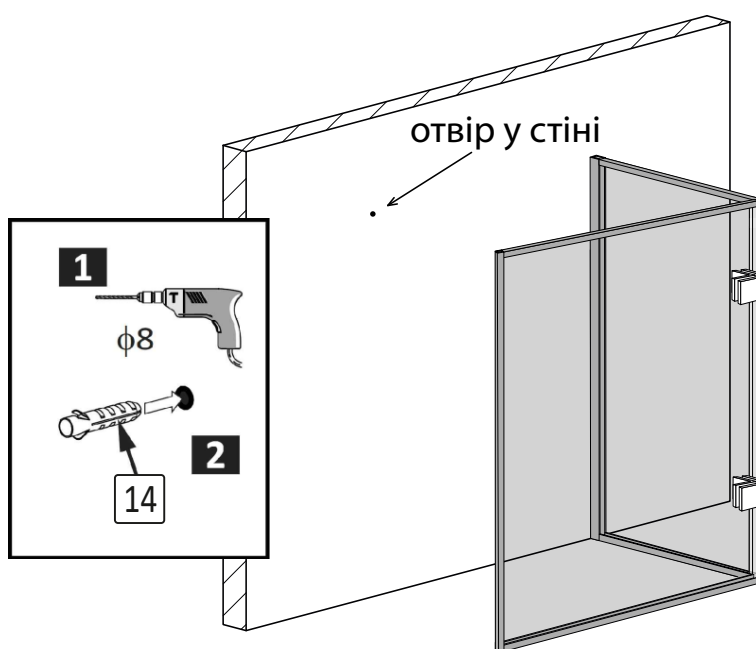
мал. 25

3.2. Одягніть зібрану конструкцію тримача скла на душову перегородку. За допомогою рівня **забезпечте виключно горизонтальне!** положення тримача скла. Відмітьте на стіні розташування центру стабілізатора (мал. 26).



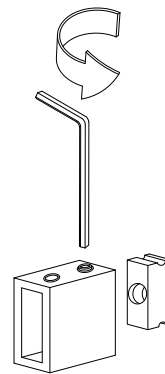
мал. 26  
(вигляд спереду)

3.3. Виконайте свердління отвору у стіні діаметром 8мм. Вставте в отвір дюбель №14 (мал. 27).



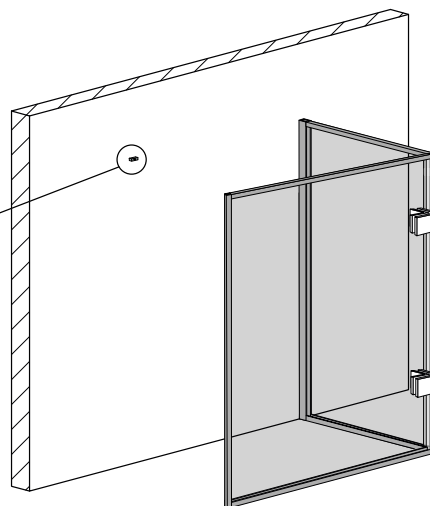
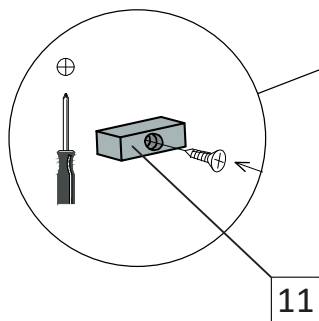
мал. 27  
(вигляд спереду)

3.4. За допомогою шестигранного ключа розберіть кріплення стіна-стабілізатор №11, відокремивши монтажну пластину (мал. 28).



мал. 28

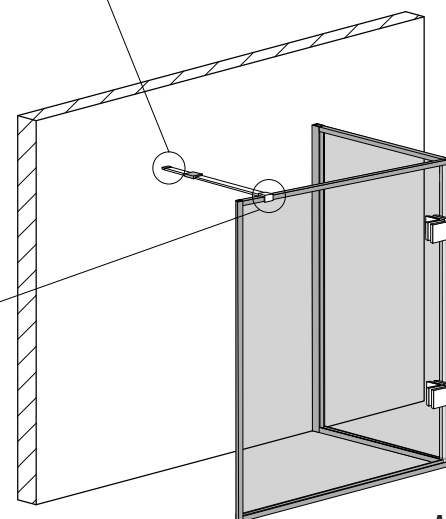
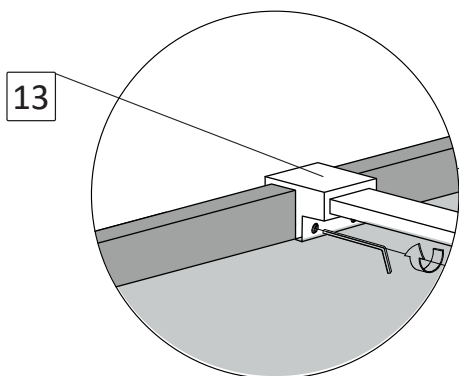
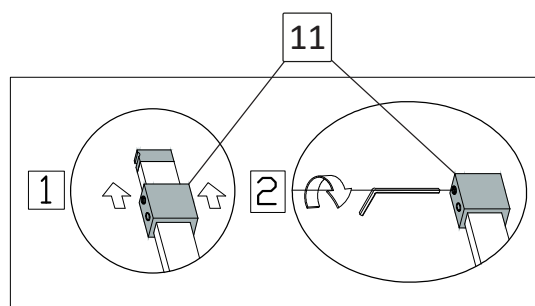
3.5. Закріпіть монтажну пластину кріплення стіна-стабілізатор №11 до стіни шурупом №15. Монтажна пластина має бути розташована горизонтально (мал. 29).



мал. 29  
(вигляд спереду)

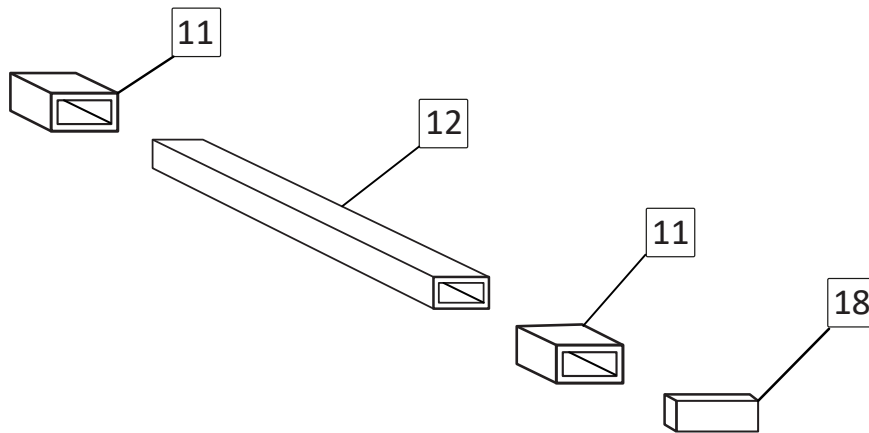
3.6. Закріпіть стабілізатор на душовій перегородці (мал. 30).

- одягніть кріплення стіна-стабілізатор №11 на стабілізатор №12;
- одягніть кріплення скло-стабілізатор №13 на фронтальну стінку, а кріплення стіна-стабілізатор №11 на монтажну пластину встановлену на стіні;
- зафіксуйте гвинтами кріплення №13 на склі і на стабілізаторі за допомогою шестигранника;
- зафіксуйте гвинтами кріплення №11 на стабілізаторі за допомогою шестигранника.



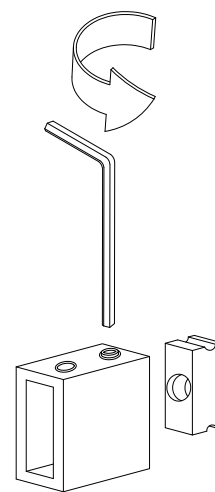
мал. 30  
(вигляд спереду)

## 4. Встановлення тримача скла НАСКРІЗНИЙ ПРЯМОКУТНИЙ.



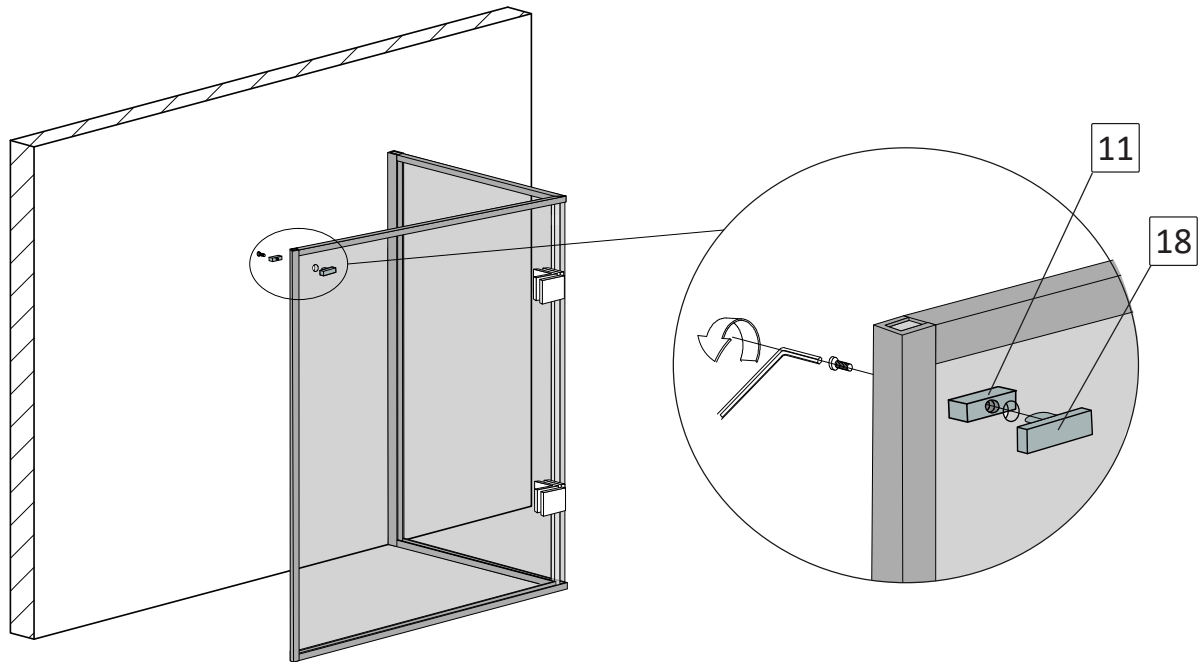
11		кріплення стіна-стабілізатор	2
12	30x10mm	стабілізатор	1
18		заглушка	1

4.1. За допомогою шестигранного ключа розберіть два кріплення стіна-стабілізатор №11, відокремивши монтажні пластини (мал. 31).



мал. 31

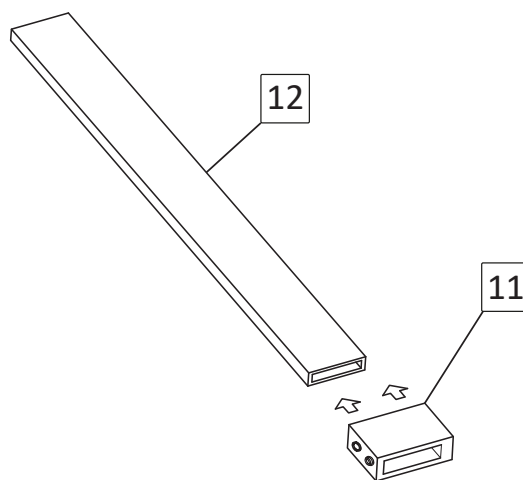
4.2. Закріпіть на скло душової перегородки монтажну пластину від кріплення стіна-стабілізатор №11 прикрутивши її до заглушки №18. Гвинт постачається в комплекті разом із заглушкою. Монтажна пластина має бути розташована горизонтально з внутрішньої сторони душової перегородки (мал. 32).



мал. 32  
(вигляд спереду)

4.3. Одягніть на стабілізатор №12 кріплення №11, монтажна пластина якого закріплена на душовій перегородці (мал. 33).

**УВАГА! Затискний гвинт монтажної пластини має бути ззовні кріплення №11.**



мал. 33

4.4. Розмістіть стабілізатор на душову перегородку. Кріплення №11 одягніть на монтажну пластину на фронтальній стінці (не закріплюючи її). За допомогою рівня **забезпечте виключно горизонтальне!** положення стабілізатора. Відмітьте на стіні розташування центра стабілізатора (мал. 34).

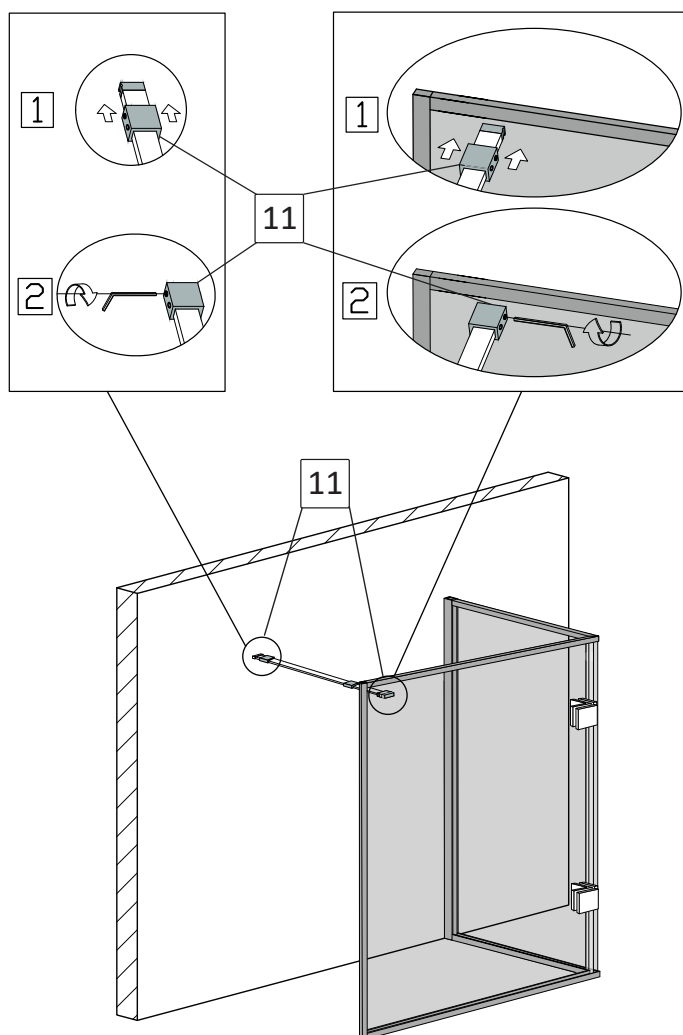


мал. 34  
(вигляд спереду)

4.5. Закріпіть монтажну пластину другого кріплення стіна-стабілізатор №11 до стіни. Для цього виконайте дії згідно п.3.3 та п.3.5 даної інструкції.

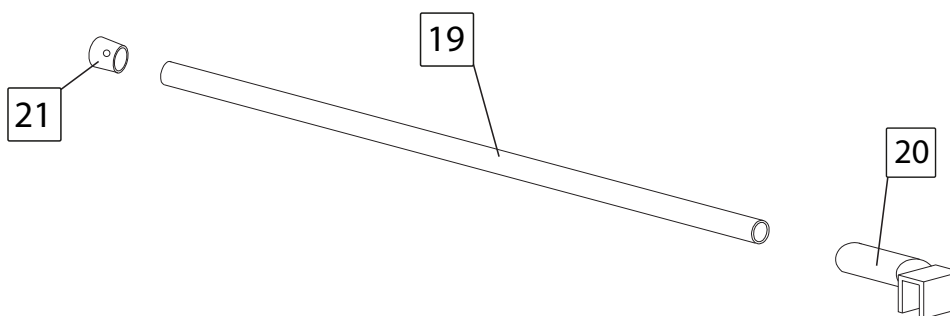
4.6. Закріпіть стабілізатор на душовій перегородці (мал. 35).

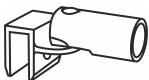
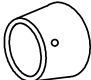
- одягніть кріплення стіна-стабілізатор №11, монтажна пластина якого закріплена на стіні, на стабілізатор №12;
- розмістіть стабілізатор між монтажними пластинами (перша монтажна пластина встановлена на фронтальній стінці, друга на стіні);
- одягніть обидва кріплення стіна-стабілізатор №11 на монтажні пластини;
- зафіксуйте кріплення №11 на монтажних пластинах гвинтами за допомогою 6-гранника;
- зафіксуйте стабілізатор №12 на кріпленнях №11 гвинтами за допомогою 6-гранника.



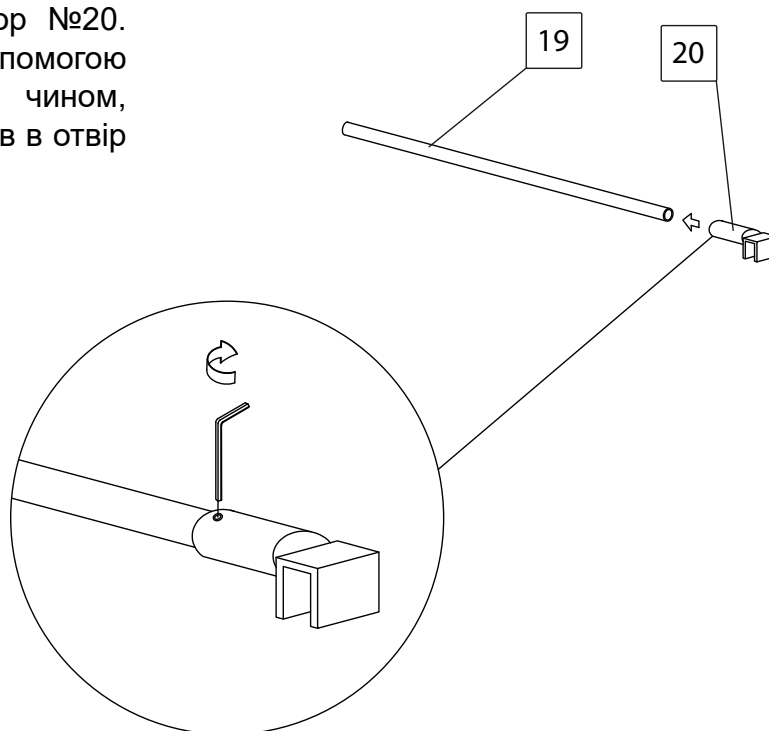
мал. 35  
(вигляд спереду)

## 5. Встановлення тримача скла НАКИДНИЙ КРУГЛИЙ.



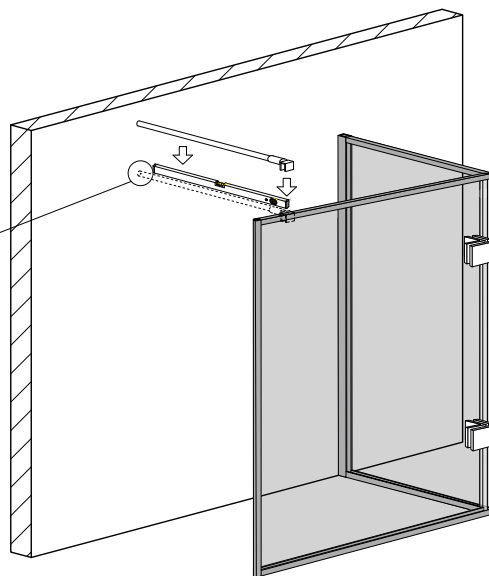
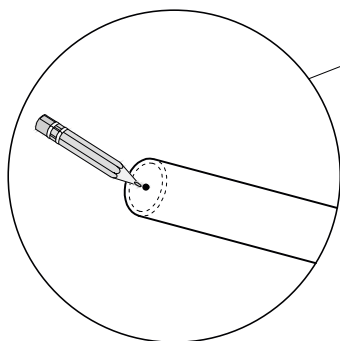
19		стабілізатор	1
20		кріплення скло-стабілізатор	1
21		кріплення стіна-стабілізатор	1

5.1. Одягніть на стабілізатор №19 кріплення скло-стабілізатор №20. Зафіксуйте його за допомогою 6-гранного ключа таким чином, щоб фіксуючий гвинт попав в отвір у стабілізаторі (мал.36).



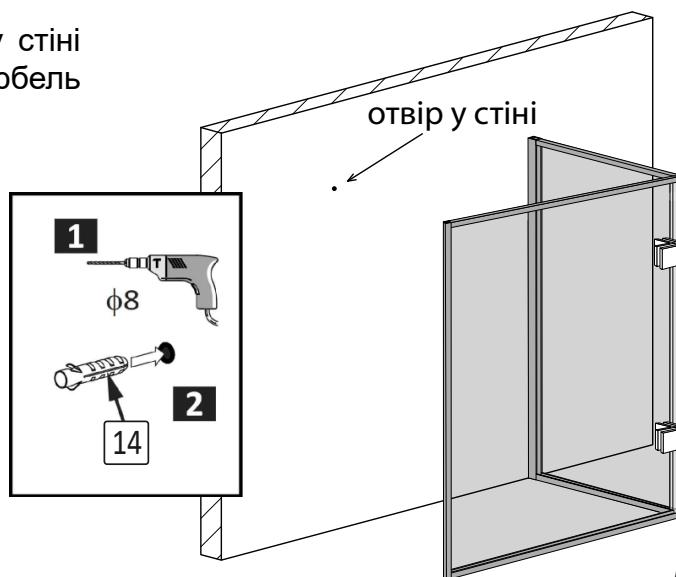
мал. 36

5.2. Одягніть зібрану конструкцію тримача скла на душову перегородку, за допомогою рівня **забезпечте горизонтальне!** положення тримача скла. Відмітьте на стіні розташування центру стабілізатора (мал.37).



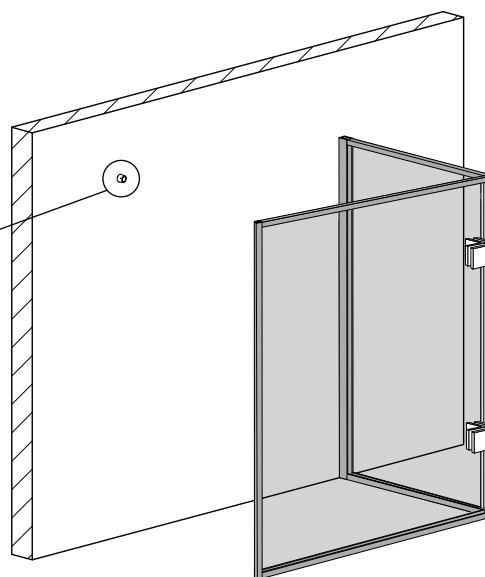
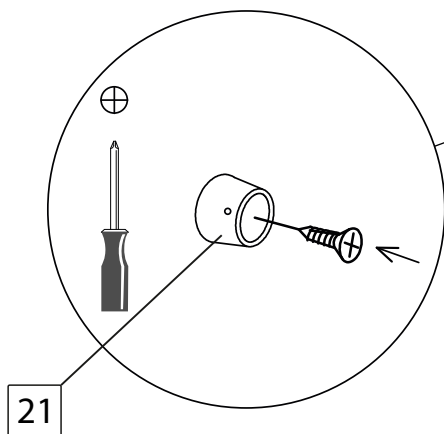
мал. 37  
(вигляд спереду)

5.3. Виконайте свердління отвору у стіні діаметром 8мм. Вставте в отвір дюбель №14 (мал.38).



мал. 38  
(вигляд спереду)

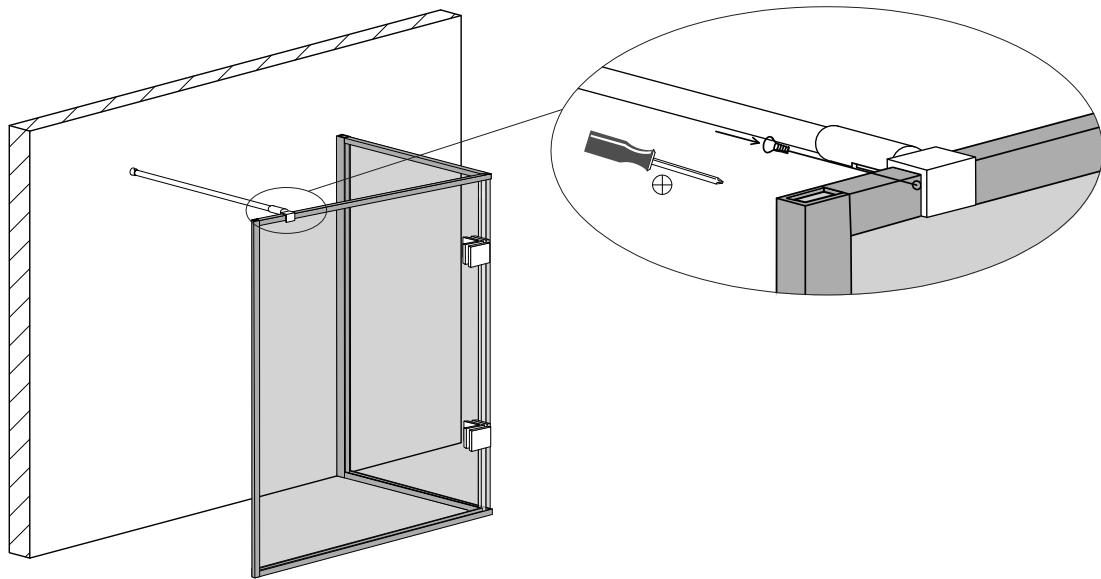
5.4. Закріпіть кріплення стіна-стабілізатор №21 до стіни шурупом №15 (мал.39).



мал. 39  
(вигляд спереду)

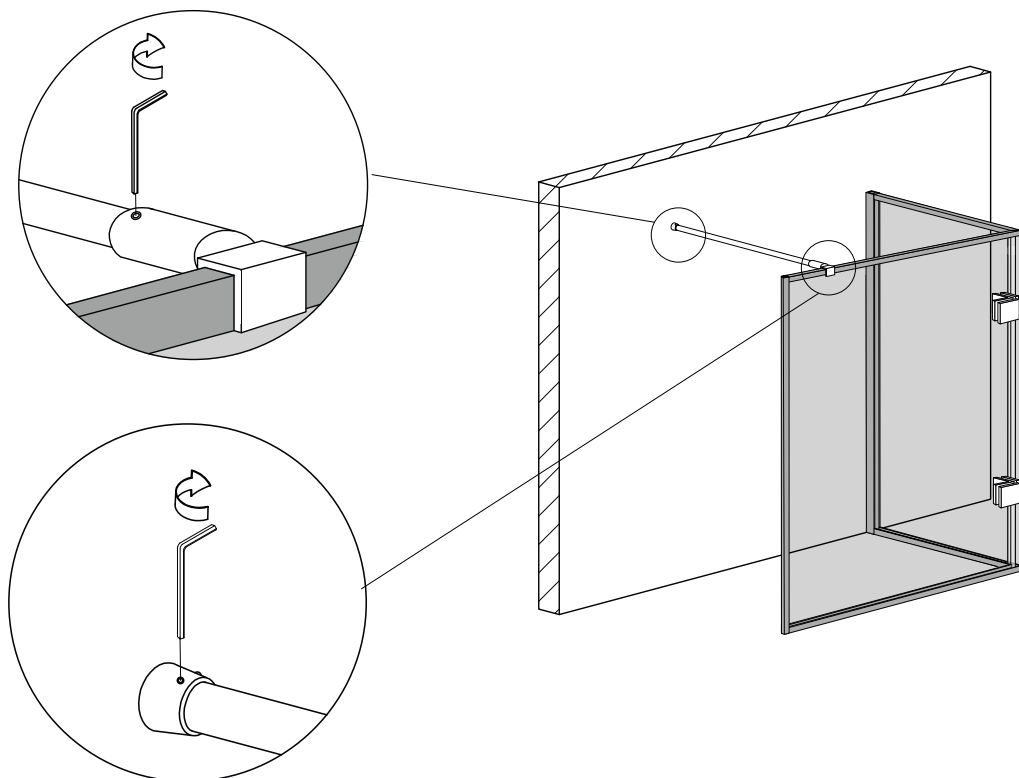


5.5. Одягніть тримач скла у кріплення №21 та зафіксуйте його на склі за допомогою гвинта у кріпленні скло-стабілізатор №20 (мал.40).



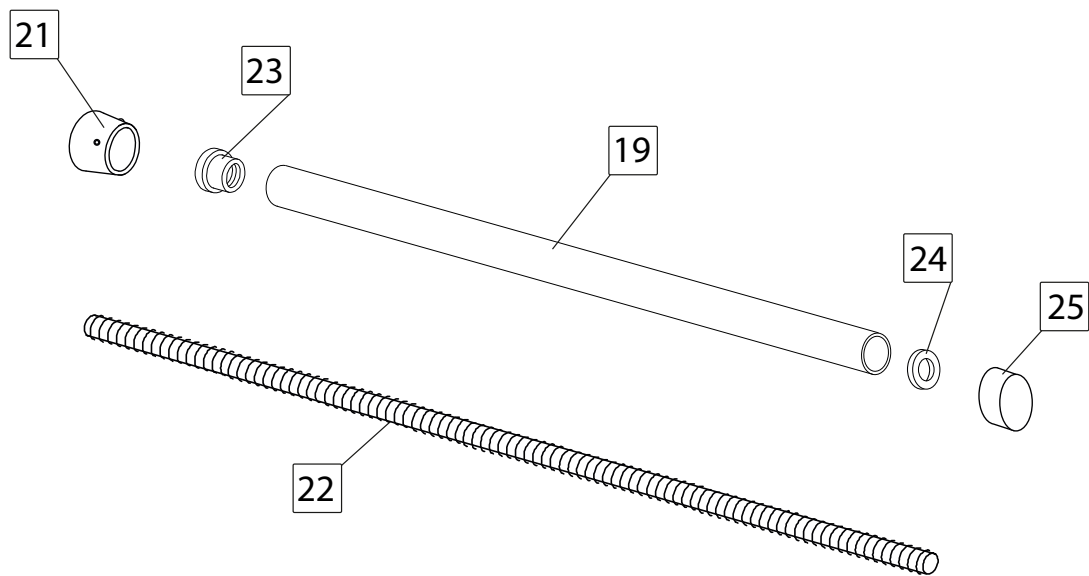
мал. 40  
(вигляд спереду)

5.6. Зафіксуйте тримач скла за допомогою 6-гранників. За необхідністю регулювання, послабте кріплення, проведіть регулювання, затягніть кріплення (мал. 41).

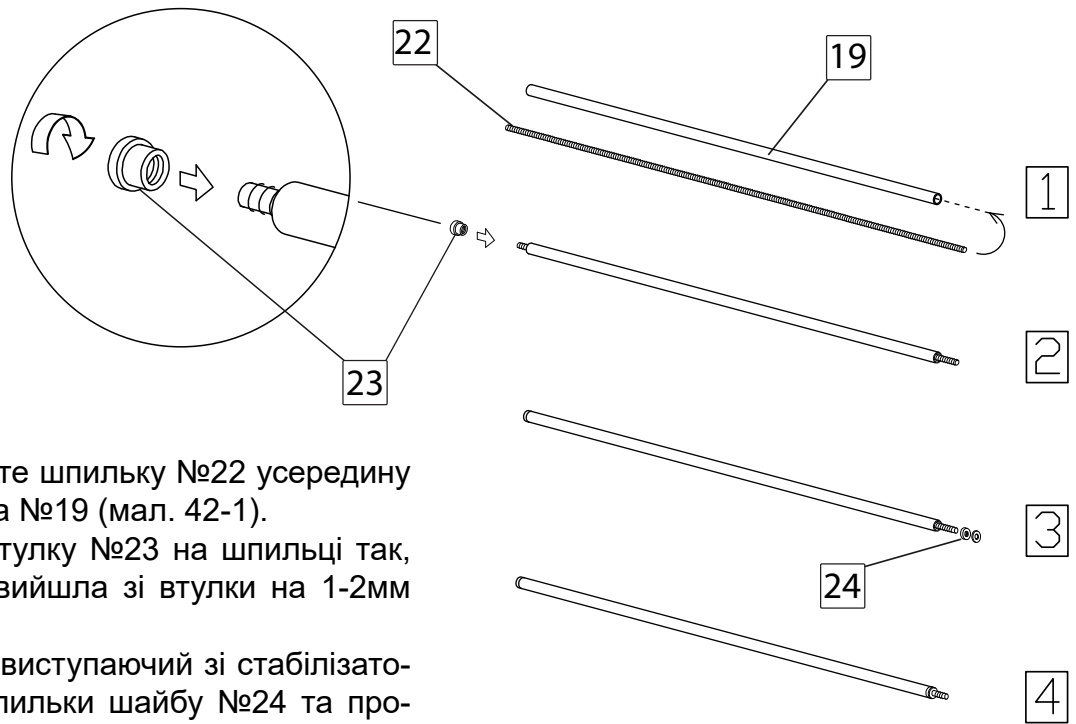


мал. 41  
(вигляд спереду)

## 6. Встановлення тримача скла типу НАСКРІЗНИЙ КРУГЛИЙ.



19		стабілізатор	1
21		кріплення стіна-стабілізатор	1
22		шпилька	1
23		втулка	1
24		шайба	1
25		заглушка	1



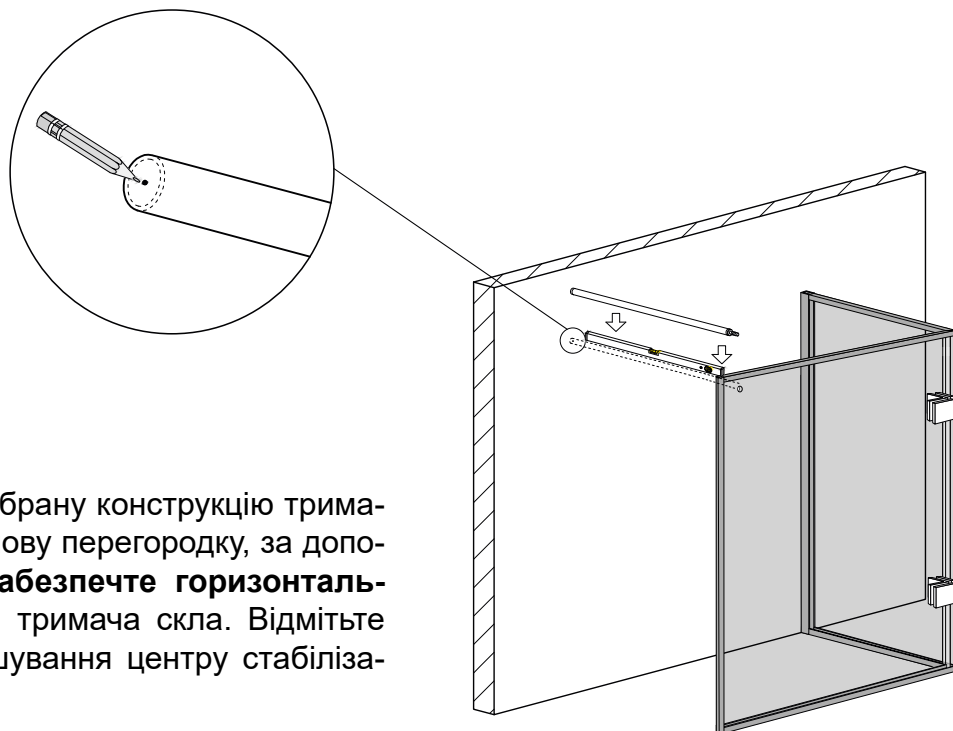
6.1. Просуньте шпильку №22 усередину стабілізатора №19 (мал. 42-1).

- закрутіть втулку №23 на шпильці так, щоб різьба вийшла зі втулки на 1-2мм (мал. 42-2).

- одягніть на виступаючий зі стабілізатора кінець шпильки шайбу №24 та прокладку, які постачаються у комплекті (мал. 42-3).

Зібраний тримач скла типу «наскрізний круглий» має відповідати мал.42-4.

мал. 42  
(вигляд спереду)

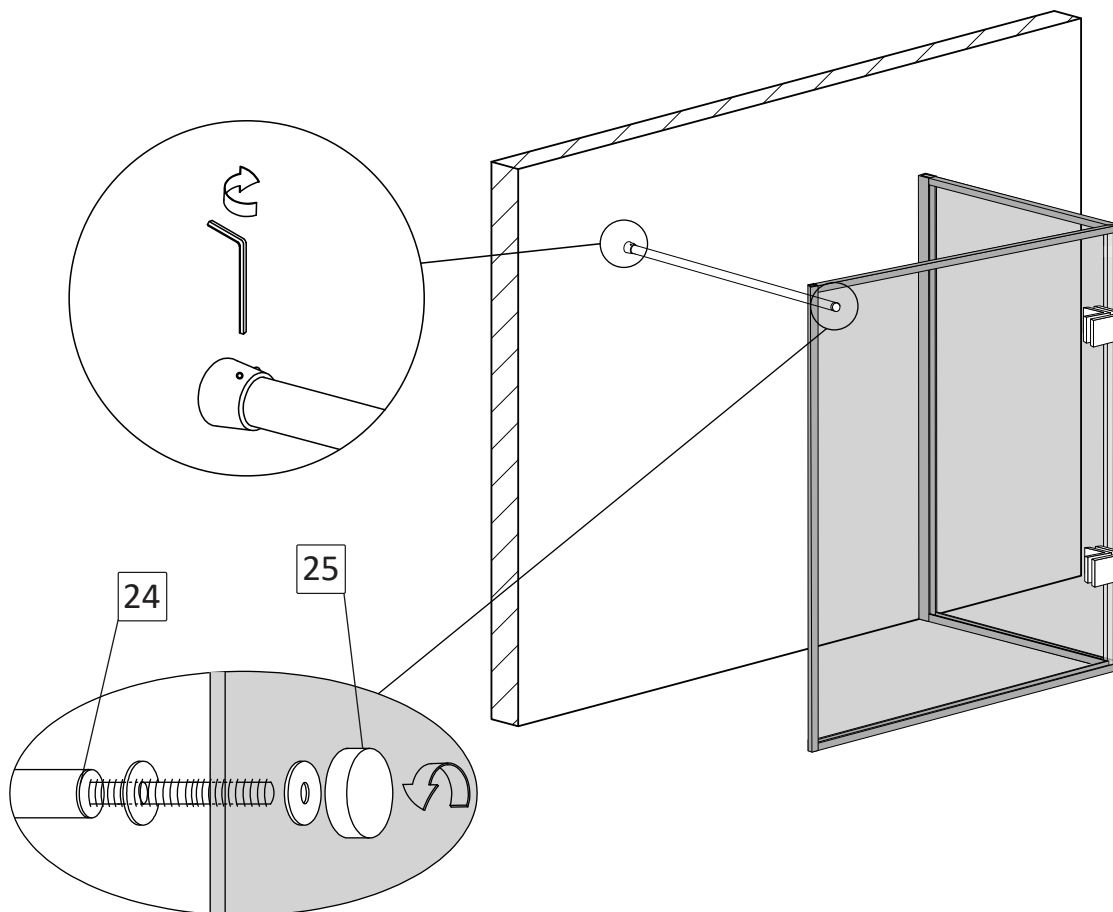


6.2. Одягніть зібрану конструкцію тримача скла на душову перегородку, за допомогою рівня **забезпечте горизонтальне!** положення тримача скла. Відмітьте на стіні розташування центру стабілізатора (мал. 43).

мал. 43  
(вигляд спереду)

6.3. Закріпіть кріплення стіна-стабілізатор №21 до стіни. Для цього виконайте дії згідно п.5.3 та п.5.4 даної інструкції.

6.4. Вставте тримач скла у кріплення №21, просуньте шпильку в отвір у склі, одягніть з лицьової сторони прокладку та зафіксуйте тримач скла заглушкою №25, міцно закрутивши її (мал. 44).



мал. 44  
(вигляд спереду)

Користуватися душовою перегородкою можна через 12 годин після закінчення монтажних робіт.

## Гарантійний талон

Виробник ТМ Liberta надає гарантію на вироби у відповідності до нижче перерахованих принципів та встановлених Законом умов. Гарантія діє лише у випадку надання правильно заповненого гарантійного талону. Інсталяція виробу повинна проводитися згідно вказівок, вказаних у інструкції з монтажу та будівельної підготовки. Гарантія, яку надає виробник на основі чинного Цивільного Кодексу, надає покупцю право на безкоштовне усунення дефекту виробу, який він придбав.

Право відповідальності за дефект, на який розповсюджується гарантія не визнається у випадку, якщо покупець звернувся після закінчення гарантійного терміну. Якщо ж рекламація визнана, гарантійний термін продовжується на період оформлення рекламації. Покупець зобов'язаний звернутися за гарантією в магазин, що вказаний у гарантійному талоні або на сайт [www.liberta.ua](http://www.liberta.ua)

Задля власних інтересів наполягайте на повному заповненні гарантійного талону в місці придбання товару!

### **Гарантія не розповсюджується на:**

- дефекти виявлені на змонтованому товарі;
- дефекти, отримані під час транспортування або невідповідного способу зберігання;
- частини, які природно зношуються на протязі строку експлуатації (втулки, ролики, ручки, ущільнювачі та інше);
- дефекти, спричинені неправильною інсталяцією, яка не відповідає будівельній підготовці та вказівкам у інструкції по монтажу;
- дефекти що виникли у зв'язку з неправильним використанням та доглядом;
- знос виробу при інтенсивному використанні;
- механічні або інші пошкодження виробу, пов'язані з непередбачуваними ситуаціями (наприклад пожежа, землетрус та інше);
- дефекти, що виникли при використанні виробу за межами ванної кімнати в неприйнятних або екстремальних умовах (наприклад в сауні та інше);
- дефекти, що виникли внаслідок самостійної зміни конструкції покупцем або іншими особами після купівлі виробу.

### **Вимоги:**

Гарантійний талон та товарний чек дбайливо зберігайте протягом усього терміну дії гарантії. При оформленні рекламації від Вас обов'язково вимагатимуть оригінали вищеперахованих документів!

### **Гарантійний термін:**

Гарантійний термін починається з дати купівлі виробу покупцем, зазначеної у гарантійному талоні.

**ПАСПОРТ**  
на виріб ТМ Liberta

Виріб: \_\_\_\_\_  
Модель: \_\_\_\_\_  
Номер замовлення: \_\_\_\_\_  
Виробник: ТМ Liberta  
Країна виробництва: Україна  
Дата виробництва: «\_\_\_» \_\_\_\_\_ 201\_ року  
**Гарантійні зобов'язання:** при виконанні правил зберігання та експлуатації.  
**Гарантія:** \_\_\_\_\_ місяців з дня продажу.  
Штамп виробника: \_\_\_\_\_

**ГАРАНТІЙНИЙ ТАЛОН**  
Фірма продавець

Назва організації: \_\_\_\_\_  
Адреса: \_\_\_\_\_  
Телефон: \_\_\_\_\_  
ПІБ продавця: \_\_\_\_\_  
Дата продажу: «\_\_\_» \_\_\_\_\_ 201\_ року

Виріб отриманий у повному комплекті з Інструкцією по експлуатації.  
З умовами гарантійного обслуговування ознайомлений та згоден.

\_\_\_\_\_ Підпис \_\_\_\_\_ ПІБ Покупець

\_\_\_\_\_ Підпис \_\_\_\_\_ ПІБ Продавець

Штамп фірми продавця